

TASCO

Acessórios para Montagens Mecânicas
e Eletroeletrônicas

Catálogo da Linha Inox

30° Edição



Fechos



Dobradiças



Acessórios



Climatização

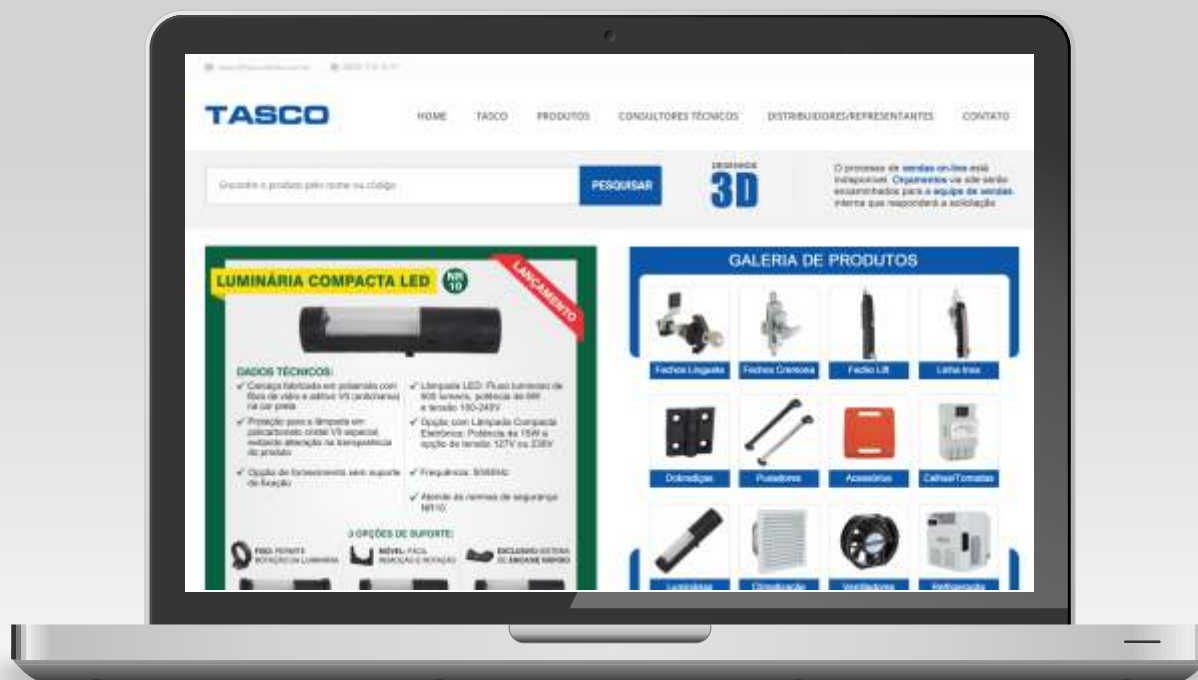


Refrigeração

O mundo é cada vez mais online!

A TASCOS é uma empresa online

Utilize nosso site para identificar produtos, baixar catálogos, desenhos 3D e pesquisar consultores/representantes em sua região.



Mudanças Técnicas ou no Design dos Produtos

Fabricamos todos os produtos exclusivamente de acordo com especificação própria, e reservamos o direito de, a nosso critério e a qualquer momento, modificar, revisar e/ou alterar as especificações dos produtos, dimensões e design sem aviso prévio. Tais alterações não podem ser consideradas retroativas e, desta forma não nos responsabilizamos por revisões nos modelos que já estão em campo.

www.tasco.com.br

Editorial

Há mais de **35 anos** a **TASCO** é referência de mercado oferecendo produtos e serviços dentro de padrões rigorosos de **qualidade, alta tecnologia e prazos confiáveis**.

No catálogo linha inox apresentamos os seguintes produtos: **Fechos, Dobradiças, Puxadores, Acessórios, Climatização e Refrigeração**. Informações técnicas, desenhos e fotos, facilitam sua pesquisa inicial. Através do índice, é possível localizar com ainda mais **facilidade** o produto/código desejado.

O que fornecemos?

Componentes para quadro/painel, máquinas e equipamentos em geral: Fechos, dobradiça, puxadores, moldura, sistemas de ventilação, trocadores de calor, calefatos, termostato, higrostat refrigeração, luminárias e linha de fechos/dobradiças/acessórios em inox

A quem servimos?

Nossos produtos estão presentes não somente na indústria eletroeletrônica como também nos segmentos automobilísticos, máquinas e equipamentos industriais, refrigeração industrial, telecomunicações, TI, geração e distribuição de energia, automação industrial, siderúrgicas, petroquímica, agro-business, alimentícia, bebidas, entre outros.

Qualidade

Com os mais eficazes processos produtivos e procedimentos para análises e controles, a Tasco assegura a qualidade de seus produtos desde a escolha da matéria prima, até a entrega do produto.

Cada produto que leva a assinatura da Tasco, tem respaldo da certificação **ISO 9001** e a aprovação em rigorosos testes de qualidade.



Imagem interna e panorâmica da fábrica e seus setores.



Imagem externa da fábrica.



Tecnologia de vedação em PU (Poliuretano) na linha de fechos



Contínuo investimento: Inovação em produtos e processos com alto grau de produção local.



Tecnologia e processos conferem qualidade e prazos confiáveis

Um moderno parque industrial com sólido sistema operacional proporciona elevado nível de serviços.

São mais de 3000 itens manufaturados, que possibilitam a configuração de mais de 300.000 produtos finais, com alto grau de qualidade e confiabilidade de prazos.



Em harmonia com o ser Humano e equilíbrio com a Natureza

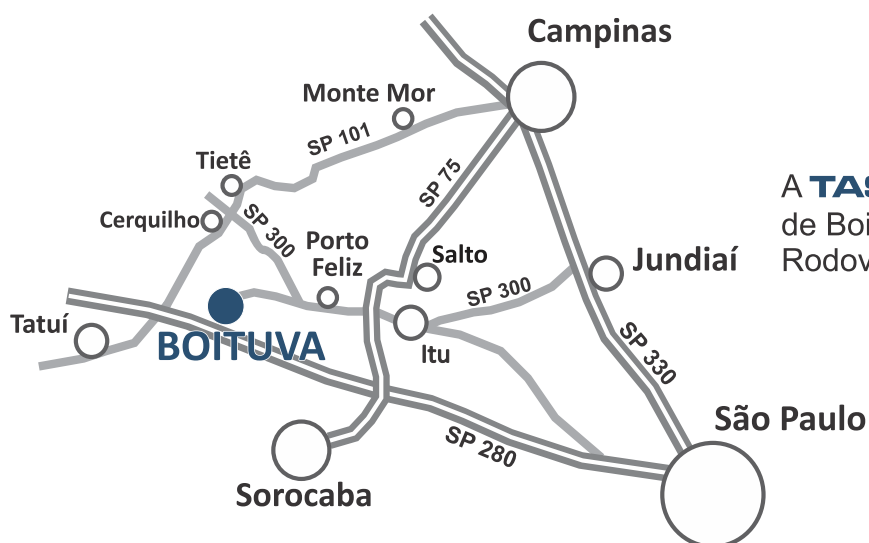


Ser Humano: Respeito com as pessoas desde a conformidade com toda legislação trabalhista, bem como, atenção especial ao bem estar da equipe.



Natureza: A Fábrica da **TASCO** é cercada por uma imensa área verde, em total equilíbrio com a fauna e a flora local, seguindo todas as normas do IBAMA e oferecendo mais qualidade de vida para seus colaboradores que compartilham das belezas e benefícios de trabalhar em um local cercado de muito verde e ar puro.





A **TASCO** está localizada no município de Boituva, a 120 km de São Paulo pela Rodovia Castello Branco (SP 280).

Av. Vereador José Ângelo Biagioni, 850 - Centro - Boituva / SP - 18550-000

Contato

Telefones:

Comercial: 0800 770 3171

Matriz: (15) 3363-8000

Tasco na Web:

www.tasco.com.br

Informações:

Imagens meramente ilustrativas.

Tasco Ltda ® - Todos os direitos reservados.

Edição 30º - Dezembro/2017

TASCO Ltda

Catálogo Edição 30 - 12/2017



Catálogo Virtual








Acesse o QR CODE pelo celular ou tablet e faça o download do catálogo virtual.

Visando facilitar o reconhecimento do produto ideal para os projetos dos nossos clientes, inserimos símbolos técnicos na edição do catálogo. Através da simbologia, serão informadas, formas de aplicação, construção e acabamento.








APLICAÇÕES

- | | | |
|--|--|---|
|  Um ponto de travamento |  Abertura de até 90° |  Trava para cadeado |
|  Dois pontos de travamento |  Abertura de até 120° |  Abertura para esquerda e direita |
|  Três pontos de travamento |  Abertura de até 180° | |


CONSTRUÇÃO

- | | | |
|---|---|--|
|  Inox |  Produzido em alumínio |  Termoplástico |
|  Poliamida |  Produzido em aço carbono |  Produto resistente ao intemperismo |
|  Zamak | | |

ACABAMENTO

- | | | |
|---|--|---|
|  Cor preta |  Natural |  Alumínio |
|  Zincado trivalente |  Laranja RAL 2000 |  Cinza |
|  RAL 7035 | | |

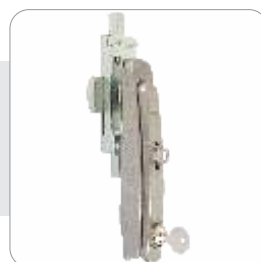
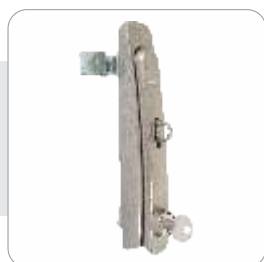
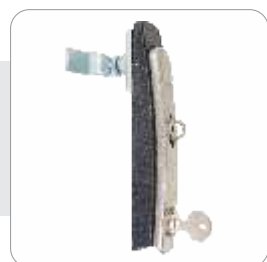
INFORMAÇÕES

- | | | |
|--|--|--|
|  De acordo com norma de segurança NR10 |  Montagem rápida |  Índice de proteção |
|  Projetos especiais sob consulta |  Acessórios disponíveis |  Produto com proteção ultravioleta |
|  Frequência 50/60Hz |  Antichama | |



Fechos Lingueta
06 a 16

FECHE LINGUETA



Fechos Maçaneta
17 a 28

FECHE MAÇANETA



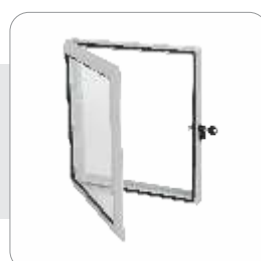
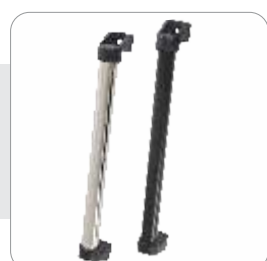
Dobradiças
29 a 39

DOBRADIÇAS



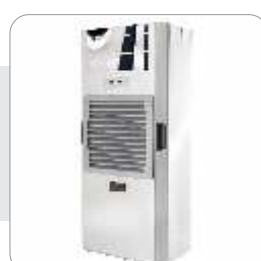
Luminárias
40 a 46

LUMINÁRIAS



Acessórios
47 a 51

ACESSÓRIOS



Conjuntos de Ventilação, exaustores e Resfriadores
52 a 57

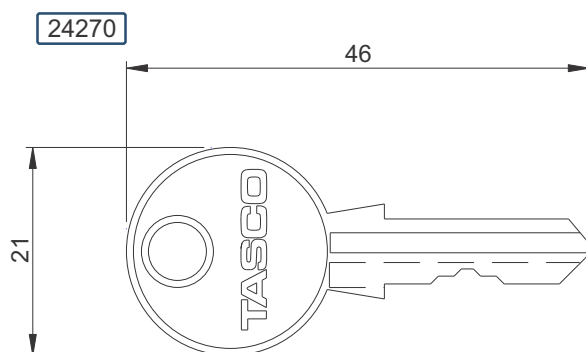
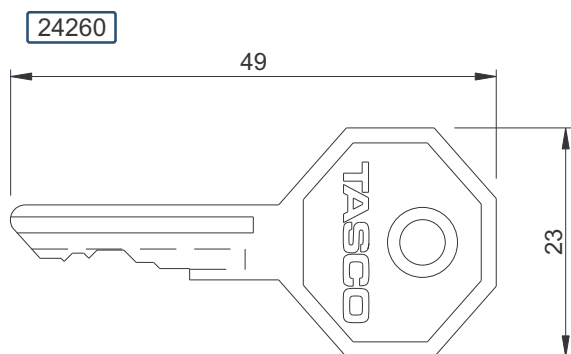
CLIMATIZAÇÃO

FECHO LINGUETA



Índice de Produtos

Produto	Página
Chave Yale.....	07
Chave em zamak (compacta).....	08
Chave zamak.....	09
Chave (zamak ou poliamida).....	10
Fecho lingueta em inox 304 com frontal redondo.....	11
Fecho lingueta ajustável em inox 304 com frontal redondo.....	12
Fecho maçaneta L inox com lingueta regulável 1P e 3P.....	13
Fecho de embutir inox com chave.....	14
Fecho lingueta 3 pontos em inox 304 com frontal redondo e varão.....	15
Fecho para caixas e painéis em áreas classificadas - inox 316inox.....	16

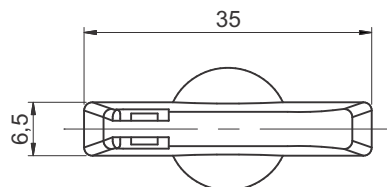
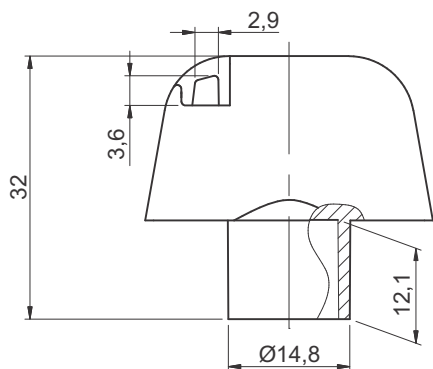


DADOS TÉCNICOS

Fornecimento:
Chaves em aço carbono.

Acabamento:
Zincado trivalente branco.

CHAVE	CÓDIGO
STD TASCO	24260
EK333	24270



Acionamento para miolo universal com pino de Ø3mm.



Acionamento para miolo quadrado de 8mm.



Acionamento para miolo castelo de Ø12mm.



Acionamento para miolo triângulo de 8mm.



DADOS TÉCNICOS

Fornecimento:

Chaves injetadas em zamak.

Acabamento:

Zincado trivalente branco.

Montagem:

Utilizada em diversas opções de miolos de segurança.

Observação:

Não recomendadas para fechos lingueta (Pág. 15) devido ao tamanho reduzido da empunhadora.



MIOLO TRIÂNGULO

24001



MIOLO CASTELO

24002



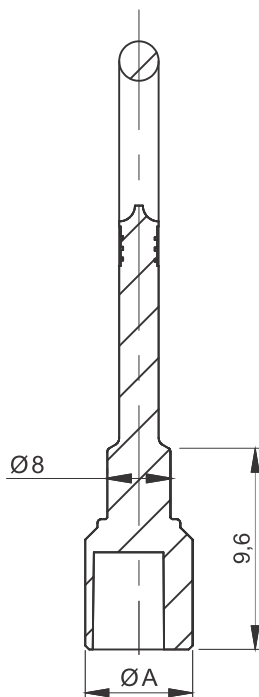
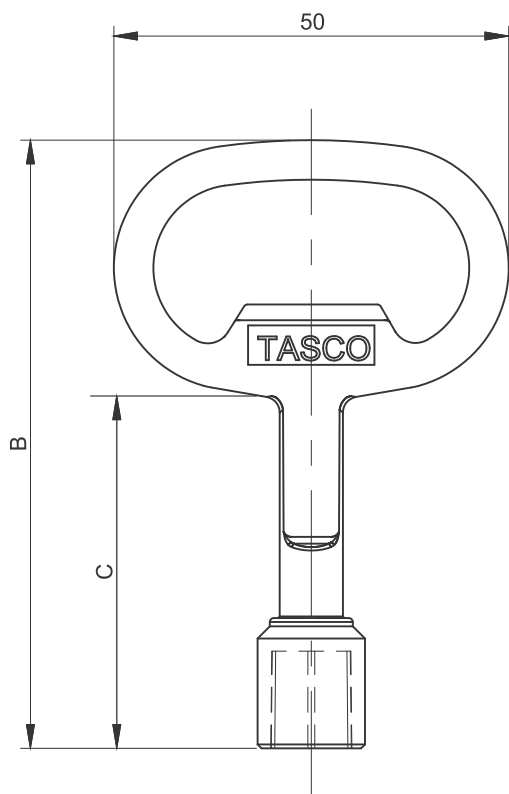
MIOLO UNIVERSAL




24003





MIOLO QUADRADO

24004



-  Acionamento para miolo universal com pino de Ø3mm
-  Acionamento para miolo castelo de Ø12mm
-  Acionamento para miolo quadrado de 8mm.

-  Acionamento para miolo triângulo de 8mm.
-  Acionamento para miolo fenda de 3mm.

DADOS TÉCNICOS

Fornecimento:






Chaves injetadas em zamak.

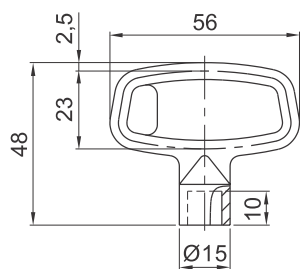
Acabamento:

Zincado trivalente branco.

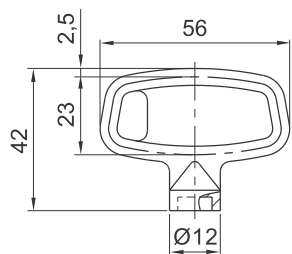
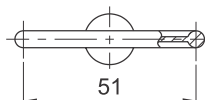
Montagem:

Utilizada em diversas opções de miolos de segurança.

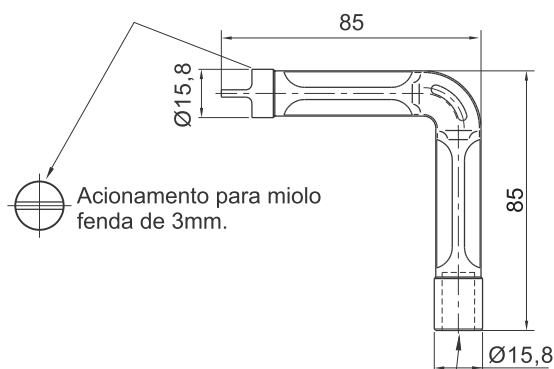
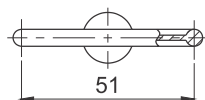
DIMENSÃO (A)	DIMENSÃO (B)	DIMENSÃO (C)	 MIOLO TRIÂNGULO	 MIOLO QUADRADO
13,6 mm	77 mm	45 mm	24210	24240
			 MIOLO UNIVERSAL	
13,6 mm	70 mm	38 mm	24230	
			 MIOLO CASTELO	 MIOLO FENDA
15,9 mm	77 mm	45 mm	24220	24250



Chave em poliamida para fechos lingueta.



Chave em poliamida para fechos lingueta **mini**



Acionamento para miolo fenda de 3mm.

Acionamento para miolo universal com pino de Ø 3mm

Acionamento para miolo quadrado de 8mm.

Acionamento para miolo triângulo de 8mm.

Chave (**conjugada**) em zamak com opção de acionamento fenda e outro acionamento.



DADOS TÉCNICOS

Fornecimento:





Chaves injetadas em zamak ou em poliamida reforçada com fibra de vidro.

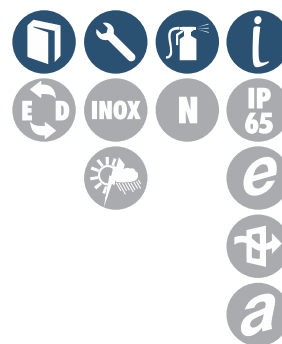
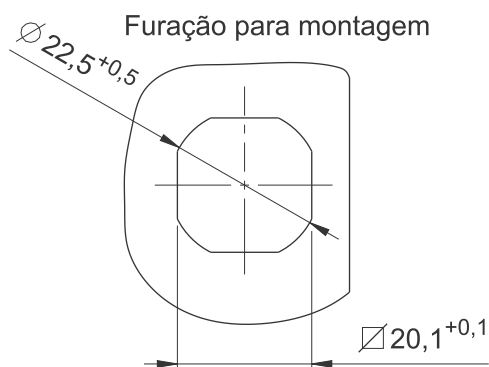
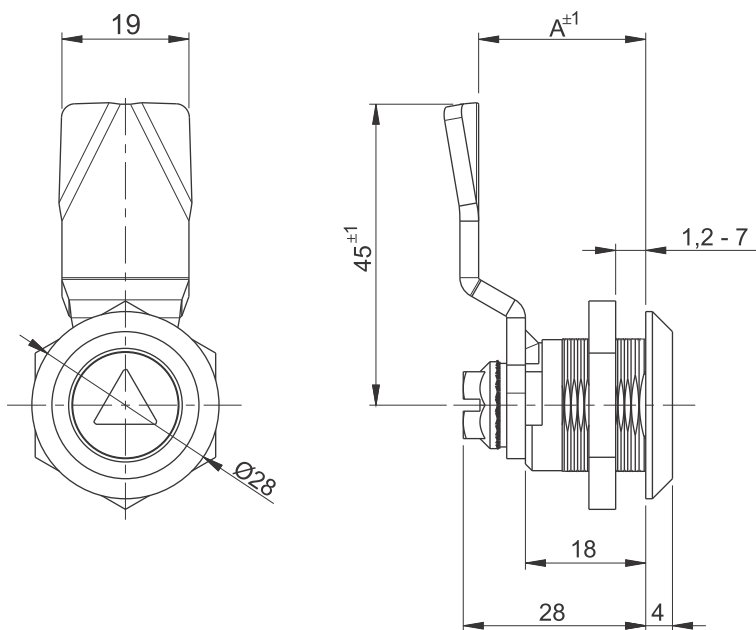
Acabamento:

Zincado trivalente branco. Poliamida cinza.

Montagem:

Utilizada em diversas opções de miolos de segurança.

	 MIOLO TRIÂNGULO	 MIOLO QUADRADO	 MIOLO UNIVERSAL	 MIOLO CASTELO
PARA FECHO LINGUETA				
CHAVE EM POLIAMIDA CINZA	24320 8mm	24340 8mm	24330 Ø 3mm	24310 Ø 12mm
PARA FECHO LINGUETA MINI				
CHAVE EM POLIAMIDA CINZA	24321 6mm	24341 6mm	-----	24311 Ø 9mm
PARA FECHO LINGUETA (CHAVE CONJUGADA)	MIOLO FENDA/ TRIÂNGULO	MIOLO FENDA/ QUADRADO	MIOLO FENDA/ UNIVERSAL	
CHAVE EM ZAMAK	24365 8mm	24375 8mm	24355 Ø 3mm	



DADOS TÉCNICOS

Fornecimento:

Bucha, miolo, porca e lingueta com espessura de 2,8mm confeccionados em aço inoxidável 304.

Acabamento:

Inox natural.

Montagem:






Fácil instalação, sem necessidade de desmontagem da lingueta. Fixação através de porca.

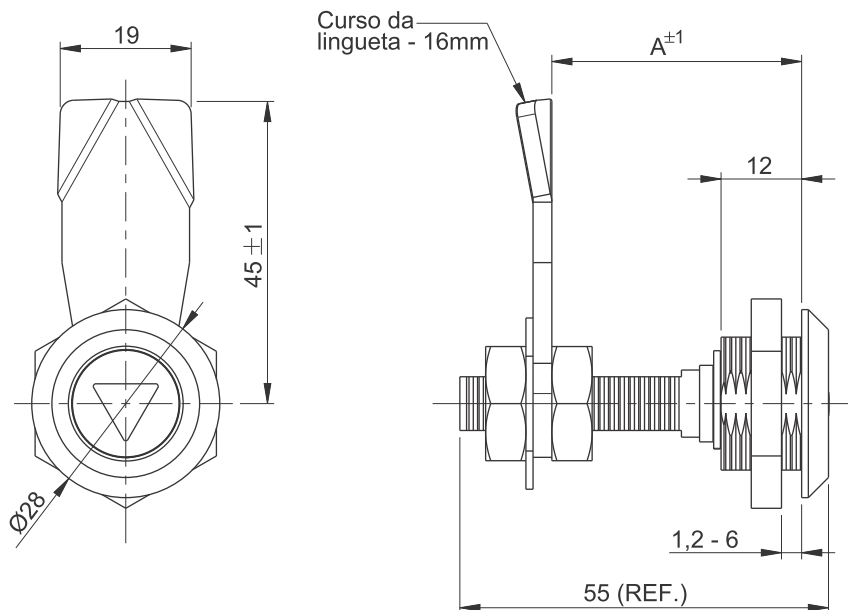
Acessórios:

Chaves (Pág. 09 e 10)

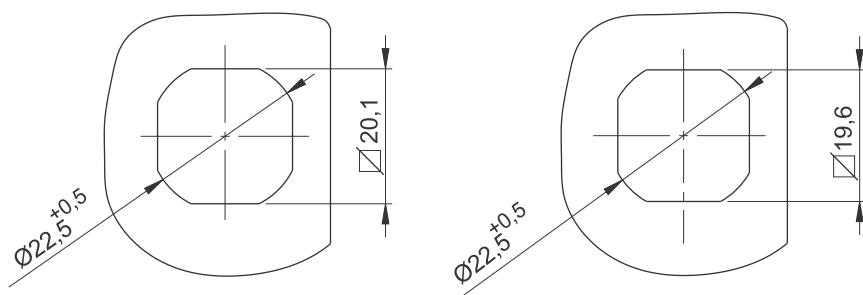
Observação:

Para os fechos com miolo yale, a chave é retirada na posição fechada e aberta. Fecho com miolo yale acompanha 01 chave (segredo EK333). Segredos diferentes sob consulta.

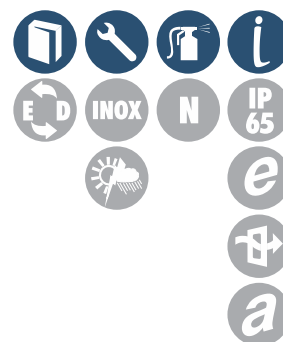
MEDIDA DA LINGUETA (A)	 MIOLO YALE	 MIOLO TRIÂNGULO	 MIOLO QUADRADO	 MIOLO UNIVERSAL	 MIOLO FENDA
18 mm	25404	25134	25156	25178	25200
20 mm	25406	25136	25158	25180	25202
22 mm	25408	25138	25160	25182	25204
24 mm	25410	25140	25162	25184	25206
26 mm	25412	25142	25164	25186	25208
30 mm	25414	25424	25434	25444	25452
32 mm	25416	25428	25436	25446	25454
35 mm	25418	25430	25438	25448	25456
38 mm	25422	25432	25440	25450	25458



Furação para montagem



OBS: Para furos $\varnothing 19,6$ mm, acrescentar o algarismo 9 no final do código. EX: 281139



DADOS TÉCNICOS

Fornecimento:

Bucha, miolo, porca M22, lingueta de 2,8mm e porca M10 confeccionadas em inox 304.

Acabamento:





Inox natural.

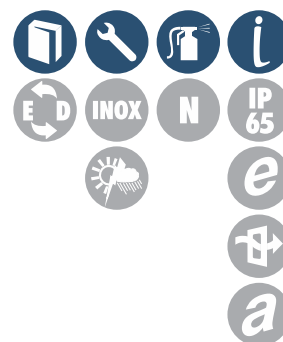
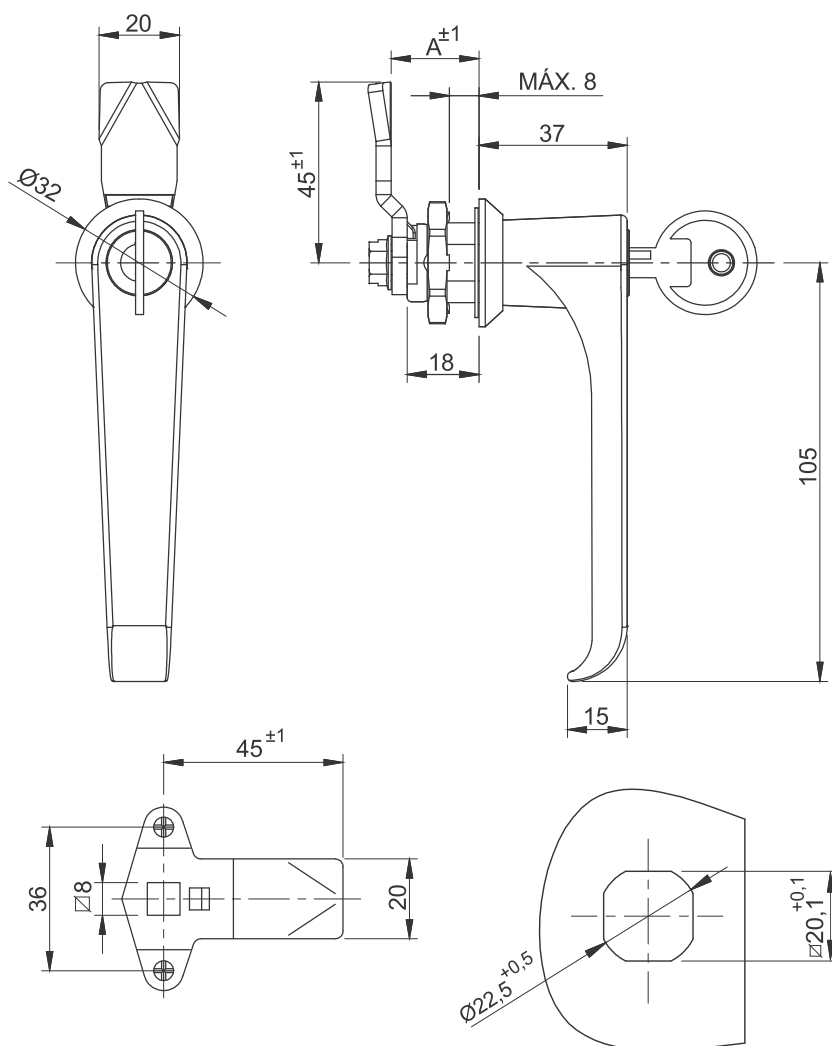
Montagem:

Fácil instalação, sem necessidade de desmontagem da lingueta. Fixação através de porca.

Acessórios:

Chaves (Pág 09 e 10).

MEDIDA DA LINGUETA AJUSTÁVEL (A)	 MIOLO TRIÂNGULO	 MIOLO QUADRADO	 MIOLO UNIVERSAL	 MIOLO FENDA
12 a 28 mm	28113	28213	28313	28513
24 a 40 mm	28115	28215	28315	28515
36 a 52 mm	28117	28217	28317	28517



DADOS TÉCNICOS

Fornecimento:

Corpo confeccionado em aço inoxidável 316. Lingueta e porca confeccionadas em aço inox. Miolo injetado em Zamak.

Acabamento:

Inox natural.

Montagem:

Fixação através de porca M22.

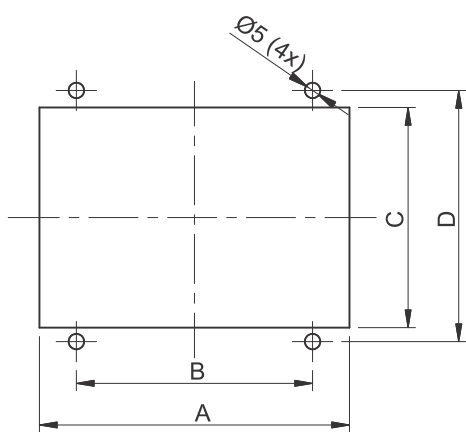
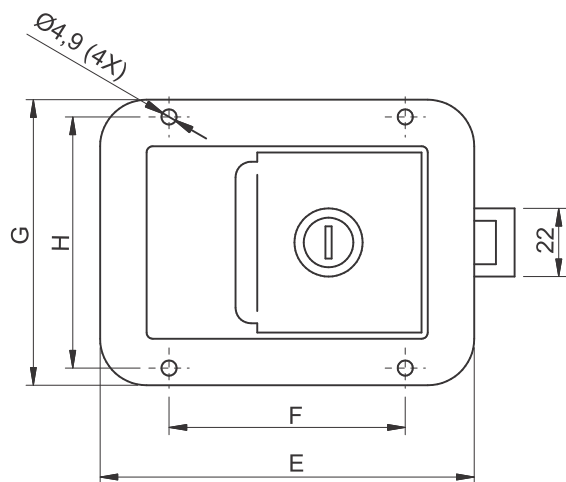
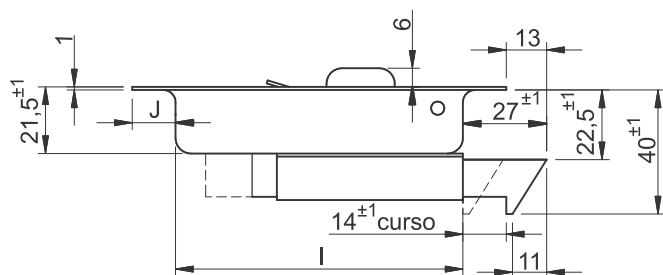
Acessórios:

Varões (Pág. 15).

Observação:

Para os fechos com miolo yale, a chave é retirada na posição fechada e aberta. Fecho com miolo yale acompanha 01 chave (segredo EK333). Segredos diferentes sob consulta.

	MEDIDA DA LINGUETA (A)	CÓDIGO
1 PONTO	18 mm	20676
	20 mm	20678
	22 mm	20680
	24 mm	20682
	26 mm	20684
3 PONTOS	22 mm	20686
	28 mm	20688



Furação para fixação



DADOS TÉCNICOS

Fornecimento:

Carcaça confeccionada em aço inox ou aço carbono. Fecho e lingueta injetados em zamak. Chave Yale segredo igual CH751.

Acabamento:

Carcaça em inox polido ou aço carbono pintado em preto. Fecho e lingueta zincados trivalente branco.

Montagem:

Rebites ou parafusos M5.

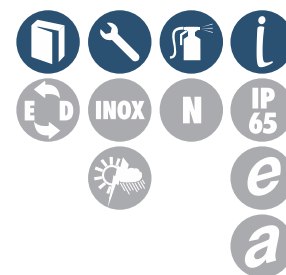
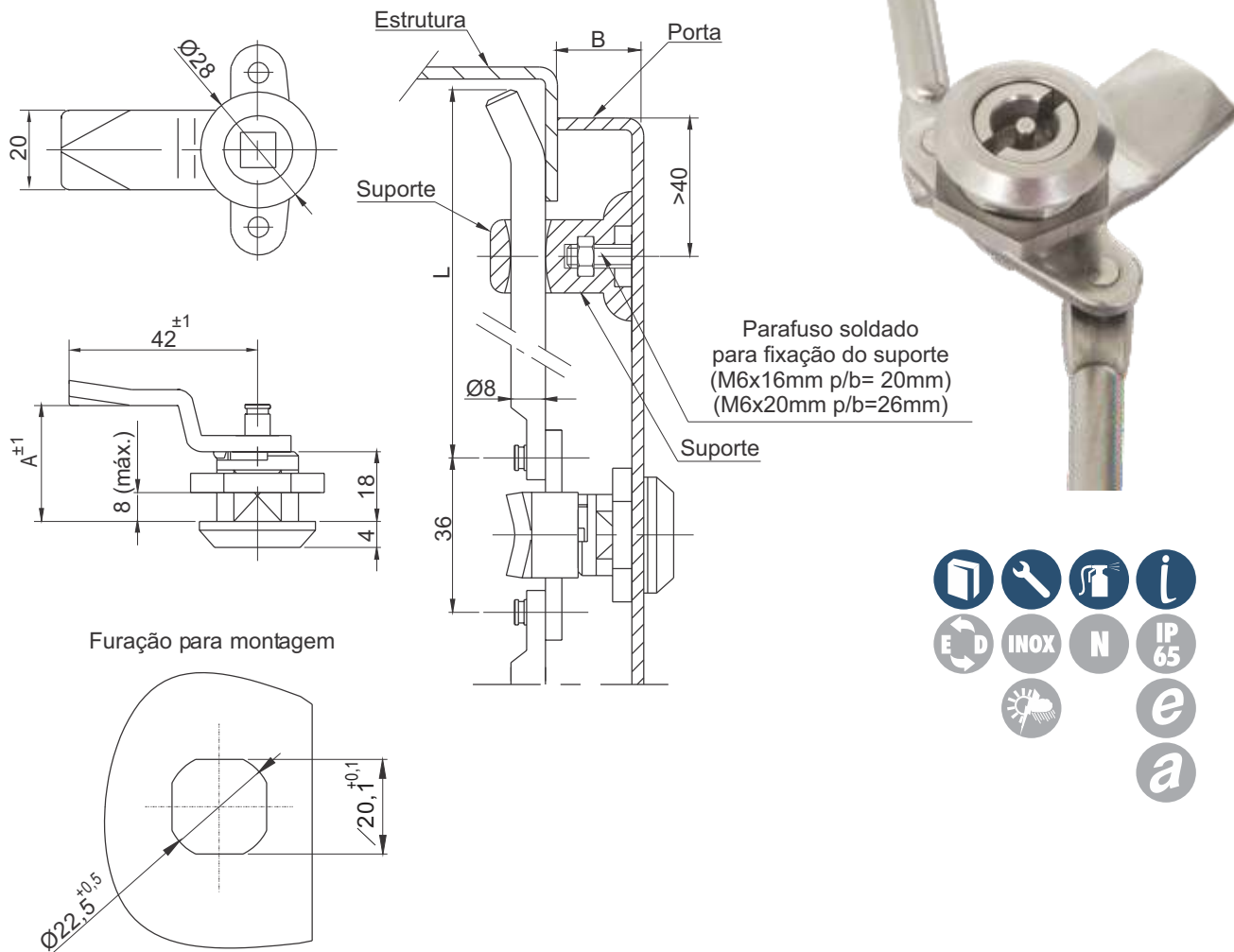
Observação:

A chave é retirada na posição fechada e aberta. Os fechos de embutir com chave, possibilitam o acréscimo de pino com rosca na parte interna, permitindo a abertura pelo lado interno da porta. Pino para parte interna e elementos de fixação não são fornecidos.

Fecho com miolo yale acompanha 02 chaves.

DIMENSÕES (mm)

MODELOS	CÓDIGO	A	B	C	D	E	F	G	H	I	J
INOX PEQUENO	10407	100	76	71	81	121	76	92	81	93	14
AÇO (PRETO) PEQUENO	10408	100	76	71	81	121	76	92	81	93	14
INOX GRANDE	10409	116	95	85	94	140	95	108	94	108	16
AÇO (PRETO) GRANDE	10410	116	95	85	94	140	95	108	94	108	16



DADOS TÉCNICOS

Fornecimento:

Bucha, miolo, porca, lingueta, 3 pontos de 4,0mm e varão com 8,0mm de diâmetro confeccionados em aço inoxidável 304. Suporte injetado em poliamida reforçada com fibra de vidro.

Acabamento:

Inox natural. Suporte do varão em poliamida preta.

Montagem:

Fixação do fecho através de porca. Suportes fixados por parafusos soldados na porta. Varões fixos na lingueta 3 pontos através de anéis elásticos.

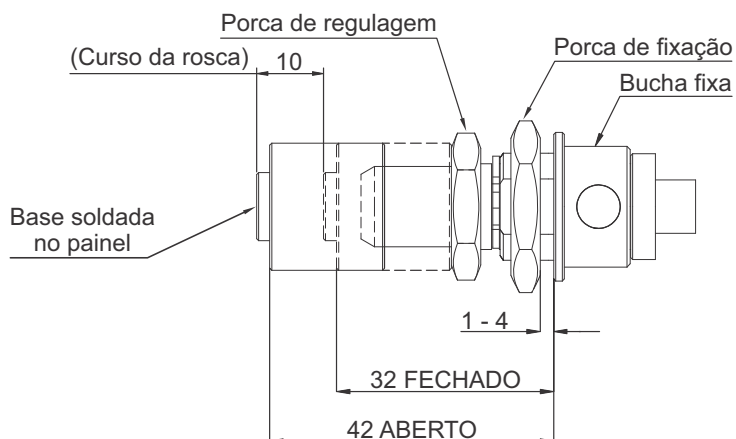
Acessórios:

Chaves (Pág. 09 e 10).

Observação:

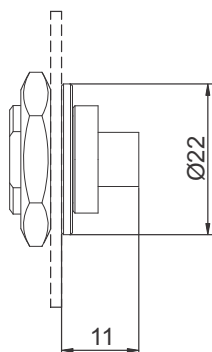
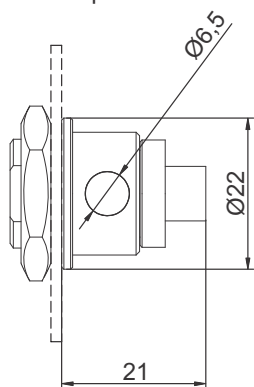
O suporte do varão é fornecido individualmente.

MEDIDA DA LINGUETA 3 PONTOS	MIOLO TRIÂNGULO	MIOLO QUADRADO	MIOLO UNIVERSAL	MIOLO FENDA	
22 mm	25144	25166	25188	25210	-----
28 mm	25146	25168	25190	25212	-----
MEDIDA DO VARÃO (L) SEM ROLDANA	266 mm 25148	366 mm 25170	466 mm 25192	566 mm 25214	666 mm 25126
SUPORTE DO VARÃO	(A=22 B=20) 22901	(A=28 B=26) 22911	----- -----	----- -----	----- -----

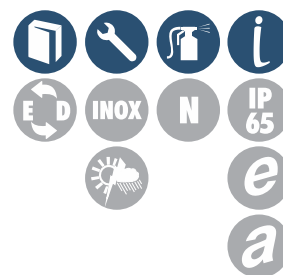
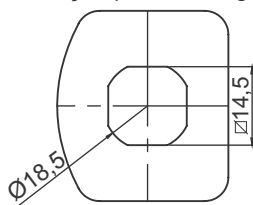


Detalhe fecho com trava para cadeado

Detalhe fecho sem trava para cadeado



Furação para montagem



DADOS TÉCNICOS

Fornecimento:

Base, porca de regulagem, porca de fixação, bucha fixa e miolo em inox 316.

Acabamento:

Inox natural.

Montagem:

Base soldada no painel, bucha fixada através de porca.

Acessórios:

Chaves (Pág 08 ou 09).

Observação:

Ø Máximo da bucha 22mm. Permite instalação fora da área útil da porta. Produto fornecido sem cadeado.



MIOLO TRIÂNGULO



MIOLO UNIVERSAL



MIOLO QUADRADO



MIOLO FENDA

COM TRAVA P/CADEADO

28227

28229

28231

28233

SEM TRAVA P/CADEADO

28219

28221

28223

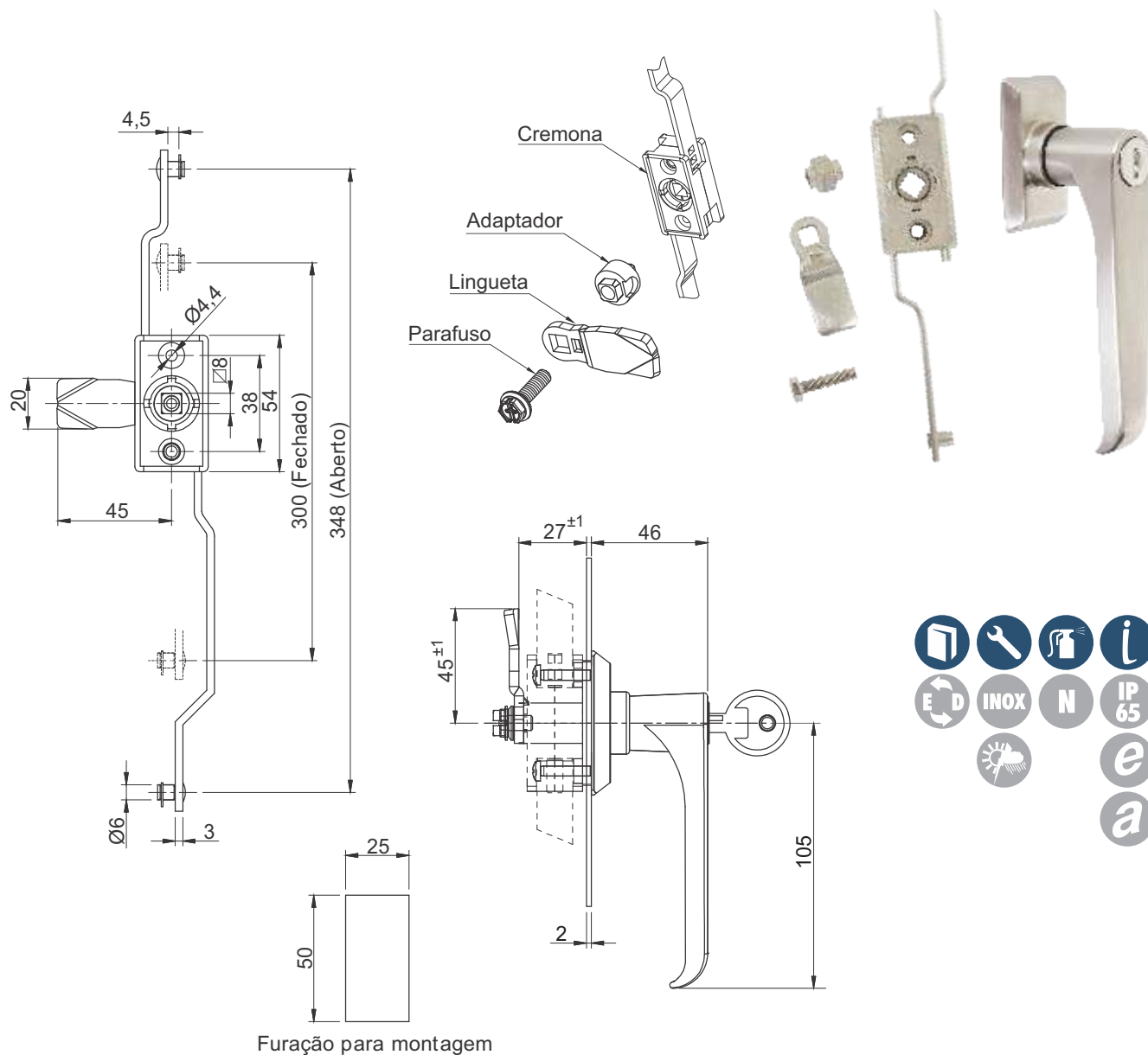
28225

FECHO MAÇANETA



Índice de Produtos

Produto	Página
Fecho inox com espelho para cremona A2.....	18
Fecho maçaneta escamoteável inox.....	19
Fecho escamoteável com maçaneta em inox 304 com lingueta regulável.....	20
Fecho escamoteável com maçaneta em inox 304 com lingueta regulável.....	21
Fecho maçaneta escamoteável em inox 304 com cremona A1/A2.....	22
Fecho maçaneta escamoteável em inox 304 com cremona.....	23
Fecho escamoteável com maçaneta em inox 304 com lingueta regulável.....	24
Fecho escamoteável com maçaneta em inox 304 com lingueta regulável.....	25
Fecho maçaneta escamoteável em inox 304 com cremona A1/A2.....	26
Fecho maçaneta escamoteável em inox 304 com cremona.....	27
Varões planos inox para cremona com engrenagem A2.....	28



Furação para montagem

DADOS TÉCNICOS

Fornecimento:

Cremona, maçaneta, adaptador, parafuso e espelho confeccionados em aço inoxidável 316. Lingueta confeccionada em aço inoxidável 304. Miolo injetado em Zamak.

Acabamento:

Inox natural.

Montagem:

Fixação em fechos através de parafusos que acompanham o conjunto.

Acessórios:

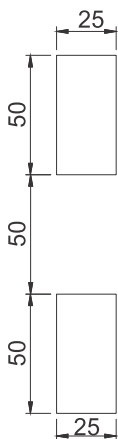
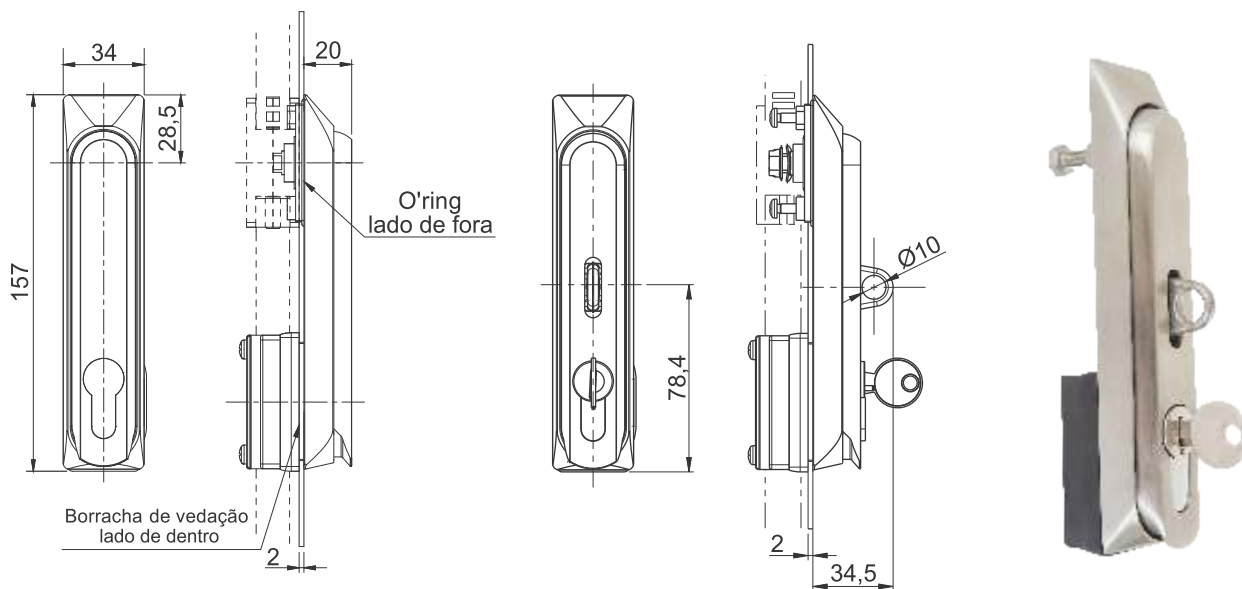
Varões planos (Pág. 28).

Observações:

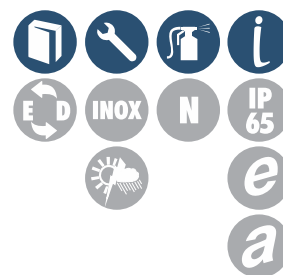
Para os fechos com miolo yale, a chave é retirada na posição fechada e aberta. Fecho com miolo yale acompanha 01 chave (segredo EK333). Segredos diferentes sob consulta.

CÓDIGO

Maçaneta L	22085
Cremona A2	22090
Adaptador com lingueta	22095



Furação para montagem



DADOS TÉCNICOS

Fornecimento:

Corpo confeccionado em aço inoxidável 316. Capa interna e cilindro cego injetados em poliamida. Cilindros yale, triângulo, quadrado e universal injetados em Zamak.

Acabamento:

Inox natural.

Montagem:

Fixação através de parafusos no sistema de cremonas com engrenagem A2.

Acessórios:

Chaves (Pág. 09 e 10).
Cremona (Pág. 18).
Varões (Pág. 28).

Observações:

Para os fechos com miolo yale, a chave é retirada somente na posição fechada. Fecho com miolo yale acompanha 01 chave (segredo EK333). Segredos diferentes sob consulta. Produto fornecido sem cadeado.



CILINDRO YALE

22350



CILINDRO TRIÂNGULO

22352



CILINDRO QUADRADO

22354



CILINDRO UNIVERSAL

22356



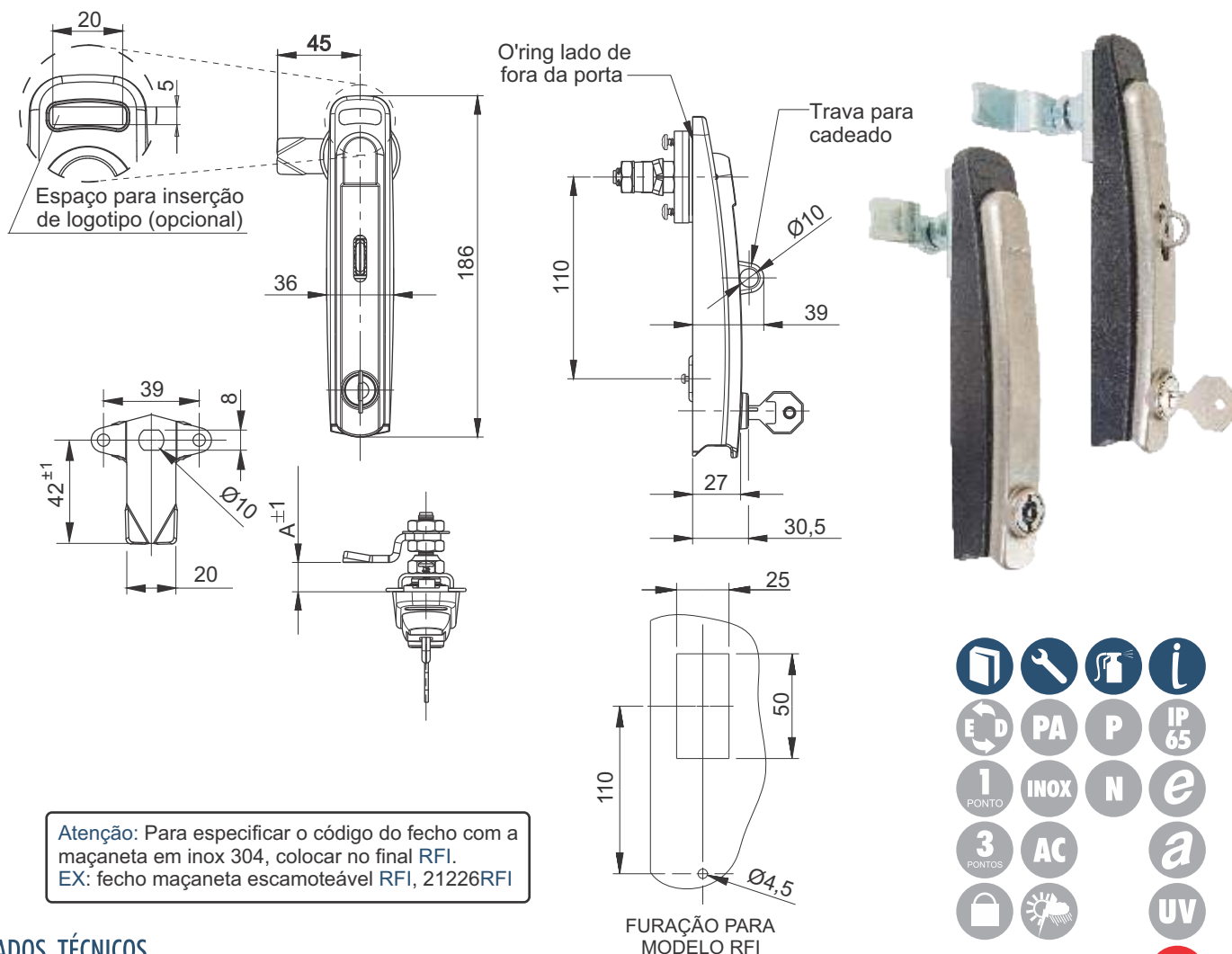
CILINDRO CEGO

22358



MIOLO COM COM TRAVA P/CAD E YALE

22362



Atenção: Para especificar o código do fecho com a maçaneta em inox 304, colocar no final RFI.
EX: fecho maçaneta escamoteável RFI, 21226RFI



DADOS TÉCNICOS

Fornecimento:

Maçaneta e pino trava para cadeado de 10mm em inox 304. Espelho injetado em poliamida reforçada com fibra de vidro e aditivo UV. Eixo acionador, lingueta e chapa de fixação confeccionado em aço carbono. Cilindro em zamak.

Acabamento:

Maçaneta e trava para cadeado em inox natural. Espelho injetado em poliamida preta. Cilindro cromado, eixo, lingueta e chapa de fixação zincados trivalente branco.

Montagem:










Fixação através de parafusos.

Acessórios:

Chaves (Pág. 08, 09 e 10).

Observação:

Para os fechos com miolo yale, a chave é retirada somente na posição fechada. Este fecho não tem top de acionamento, a maçaneta vira 360°, para lingueta 1 Ponto. Fecho com miolo yale (segredo STD Tasco) ou (segredo EK333) acompanha 01 chave. Segredos diferentes sob consulta. Produto fornecido sem cadeado.

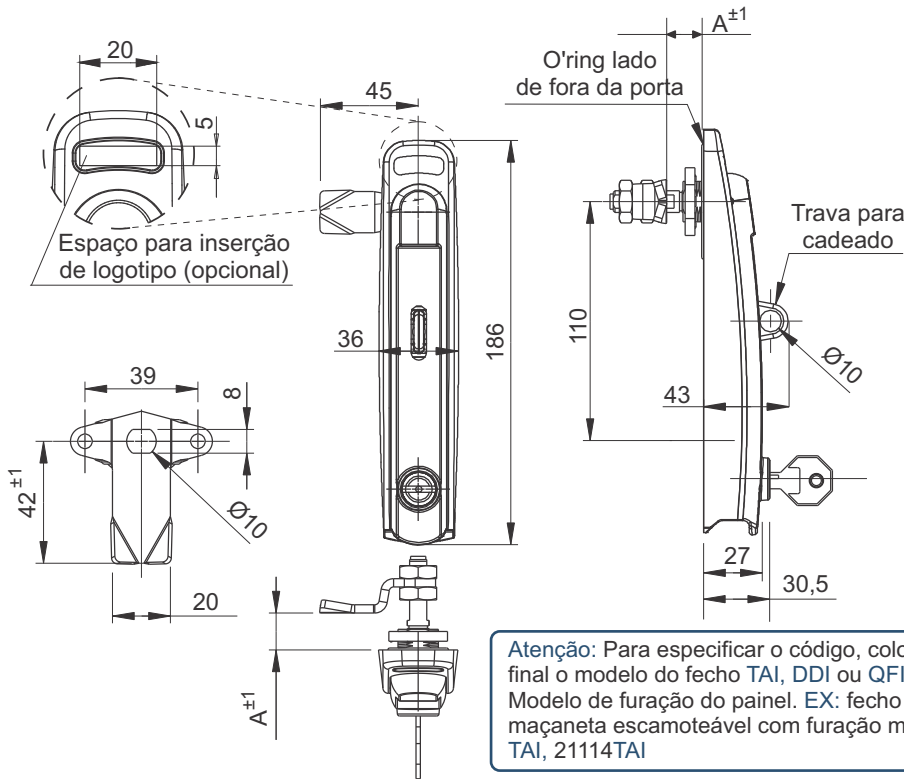
									
DIMENSÃO "A" LINGUETA AJUSTÁVEL	MIOLO TRIÂNGULO	MIOLO QUADRADO	MIOLO UNIVERSAL	MIOLO CASTELO	MIOLO FENDA	MIOLO YALE	MIOLO COM COM TRAVA P/CAD E YALE	MIOLO YALE	MIOLO COM COM TRAVA P/CAD E YALE
13 a 18 mm	21226	21236	21250	21260	21272	21214	21282	21602	21622
22 a 27 mm	21228	21238	21252	21264	21274	21216	21284	21604	21624
27 a 32 mm	21230	21240	21254	21266	21276	21218	21286	21608	21626
37 a 42 mm	21232	21246	21256	21268	21278	21220	21288	21612	21628
45 a 50 mm	21234	21248	21258	21270	21280	21224	21290	21614	21632
25 a 30 mm	21296	21300	21304	21308	21314	21292	21318	21616	21634
32 a 37 mm	21298	21302	21306	21310	21316	21294	21320	21618	21636

1 PONTO

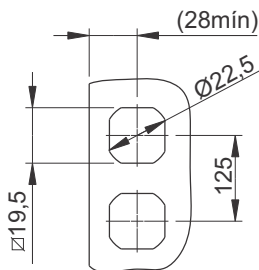
3 PONTOS

ADAPTADOR (FURAÇÃO RR)

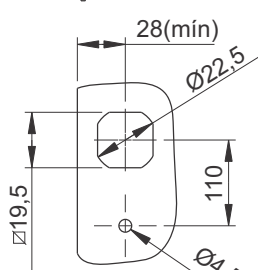
22138



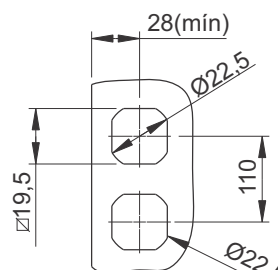
Atenção: Para especificar o código, colocar no final o modelo do fecho TAI, DDI ou QFI. Modelo de furação do painel. EX: fecho maçaneta escamoteável com furação modelo TAI, 21114TAI



Furação para modelo TAI



Furação para modelo QFI



Furação para modelo DDI



NR 10

DADOS TÉCNICOS

Fornecimento:

Maçaneta e pino trava para cadeado de 10mm em inox 304. Espelho injetado em poliamida reforçada com fibra de vidro e aditivo UV. Eixo acionador e lingueta confeccionado em aço carbono. Cilindro em zamak.

Acabamento:

Maçaneta e trava para cadeado em inox natural. Espelho injetado em poliamida preta. Cilindro cromado, eixo, lingueta e chapa de fixação zincados trivalente branco.

Montagem:

Fixação através de duas porcas M22 ou de porca M22 e parafusos.

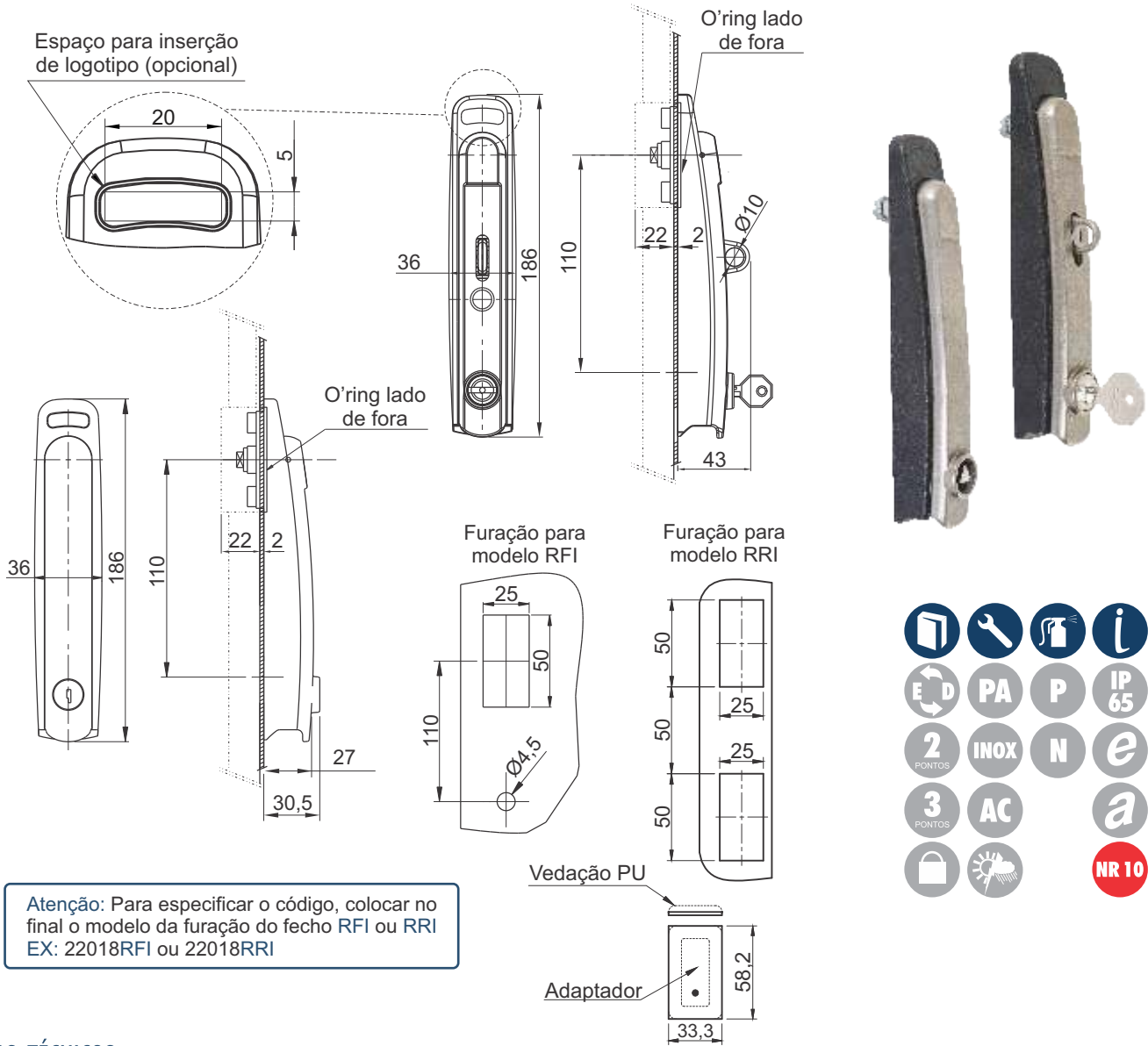
Acessórios:

Chaves (Pág. 08, 09 e 10).

Observação:

Para os fechos com miolo yale, a chave é retirada somente na posição fechada. Este fecho não tem top de acionamento, a maçaneta vira 360°, para lingueta 1 Ponto. Fecho com miolo yale (segredo STD Tasco) ou (segredo EK333) acompanha 01 chave. Segredos diferentes sob consulta. Produto fornecido sem cadeado.

DIMENSÃO "A" LINGUETA AJUSTÁVEL	▲	■	○	○	◐	SEGREDO STD	SEGREDO STD	SEGREDO EK333	SEGREDO EK333	
	MIOLO TRIÂNGULO	MIOLO QUADRADO	MIOLO UNIVERSAL	MIOLO CASTELO	MIOLO FENDA	MIOLO YALE	MIOLO COM TRAVA P/CAD E YALE	MIOLO YALE	MIOLO COM TRAVA P/CAD E YALE	
8 a 18 mm	21114	21126	21136	21148	21160	21104	21174	21360	21374	
17 a 27 mm	21116	21128	21138	21150	21164	21106	21176	21362	21376	
22 a 32 mm	21118	21130	21140	21152	21168	21108	21178	21364	21378	
32 a 42 mm	21120	21132	21144	21154	21170	21110	21180	21366	21380	
40 a 50 mm	21124	21134	21146	21158	21172	21112	21182	21368	21382	
3 PONTOS	20 a 30 mm	21188	21192	21196	21200	21206	21184	21210	21370	21384
	27 a 37 mm	21190	21194	21198	21204	21208	21186	21212	21372	21386



DADOS TÉCNICOS

Fornecimento:

Maçaneta e pino trava para cadeado de 10mm em inox 304. Espelho injetados em poliamida reforçada com fibra de vidro e aditivo UV. Eixo acionador, lingueta e adaptador confeccionado em aço carbono. Cilindro em zamak.

Acabamento:

Maçaneta e trava para cadeado em inox natural. Espelho injetado em poliamida preta. Cilindro cromado, eixo, lingueta e chapa de fixação zincados trivalente branco.

Montagem:

Fixação através de parafusos no sistema de cremonas com engrenagens A1/A2.

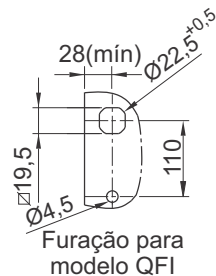
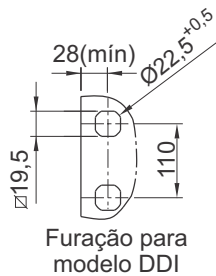
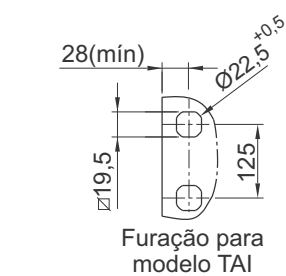
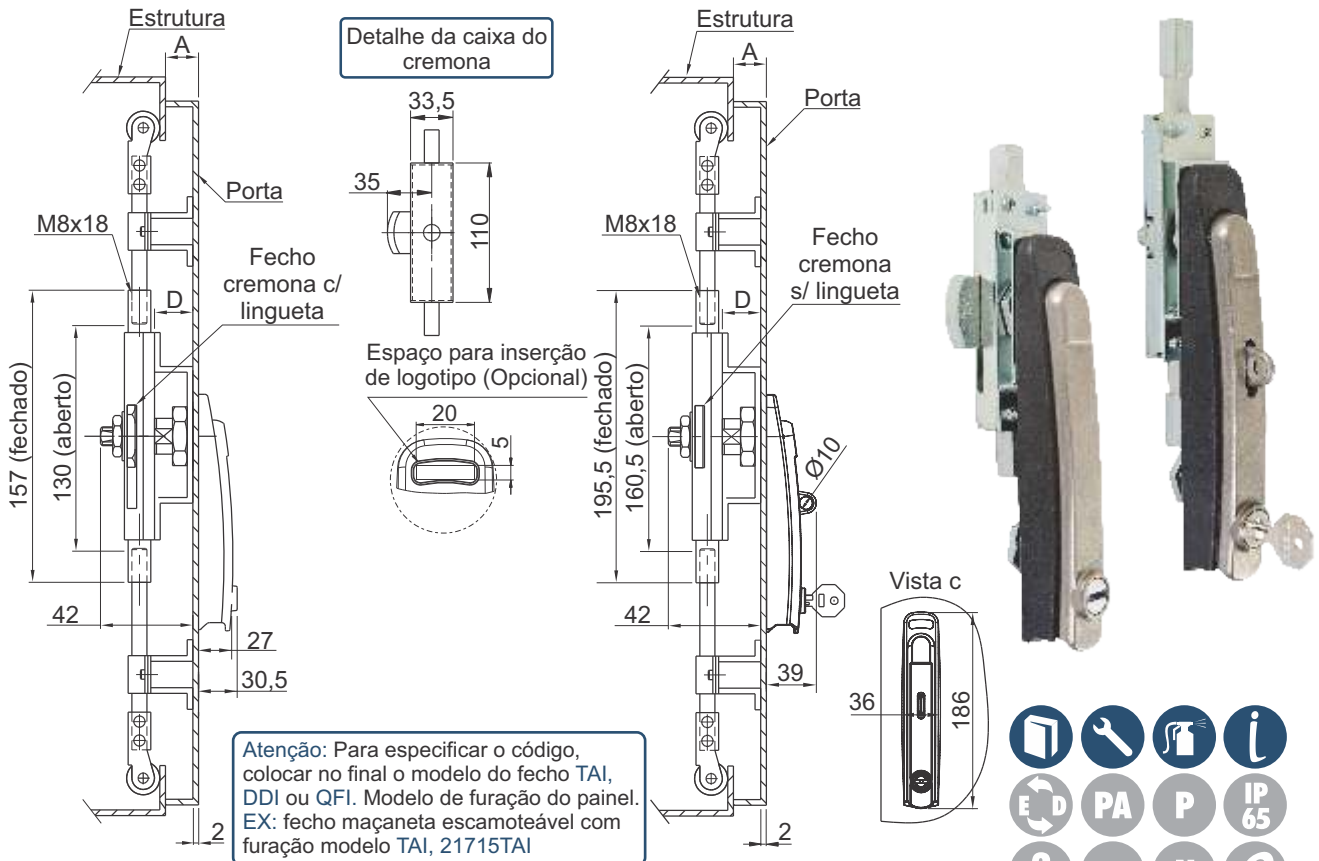
Acessórios:

Chaves (Pág. 08, 09 e 10).

Observação:

Para os fechos com miolo yale, a chave é retirada somente na posição fechada. Adaptador utilizado apenas na linha RRI. Fecho com miolo yale (segredo STD Tasco) ou (segredo EK333) acompanha 01 chave. Fecho da linha RR já vem com adaptador. Código 22138 descrito abaixo, somente para compra individual. Segredos diferentes sob consulta. Produto fornecido sem cadeado.

MIOLO TRIÂNGULO	MIOLO QUADRADO	MIOLO UNIVERSAL	MIOLO CASTELO	MIOLO FENDA	MIOLO YALE	MIOLO COM TRAVA P/CAD E YALE	MIOLO YALE	MIOLO COM TRAVA P/CAD E YALE
22018	22026	22028	22032	22034	22016	22036	22056	22058
ADAPTADOR (FURAÇÃO RR)								
22138								



DADOS TÉCNICOS

Fornecimento:
Maçaneta, miolo e pino trava para cadeado de 10mm em inox 304. Espelho injetado em poliamida reforçada com fibra de vidro e aditivo UV. Porca injetada em zamak. Cremona, cavalete, lingueta e eixo acionador confeccionados em aço.

Acabamento:
Maçaneta e pino trava para cadeado em inox natural. Espelho em poliamida preta. Miolo cromado. Cremona, cavalete, lingueta, eixo e porca zincado trivalente branco.

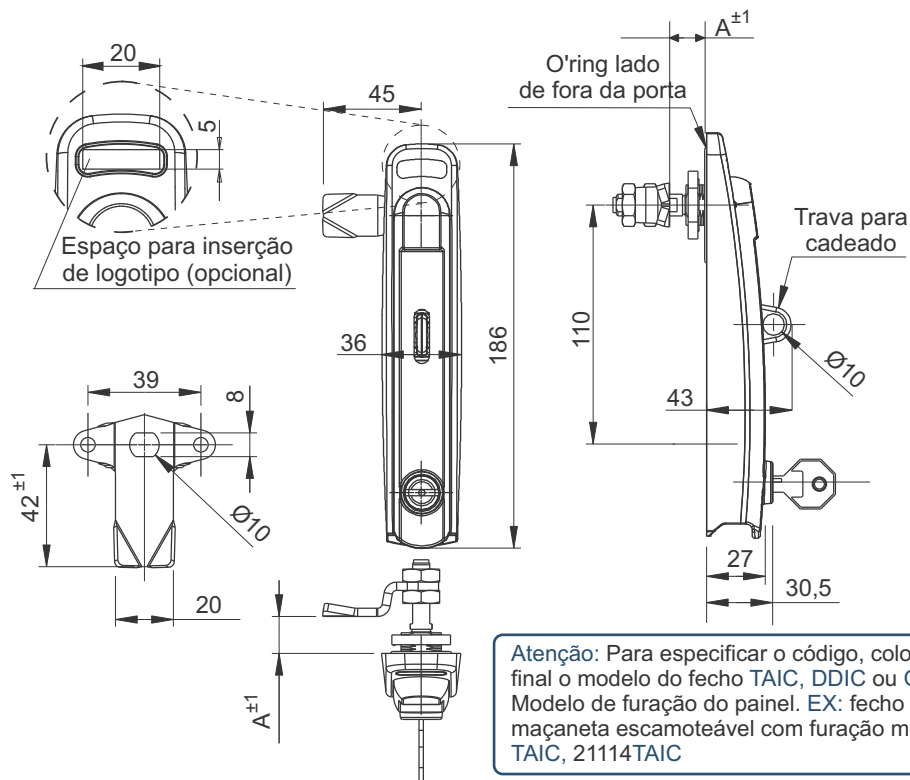
Montagem:
Fixação através de porca ou cavalete soldado na porta.

Acessórios:
Chaves (Pág. 08 e 09).

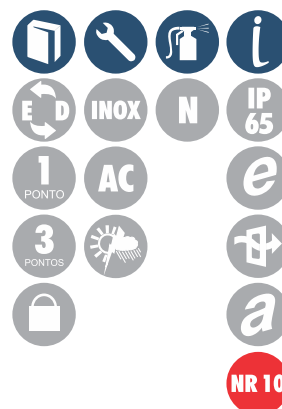
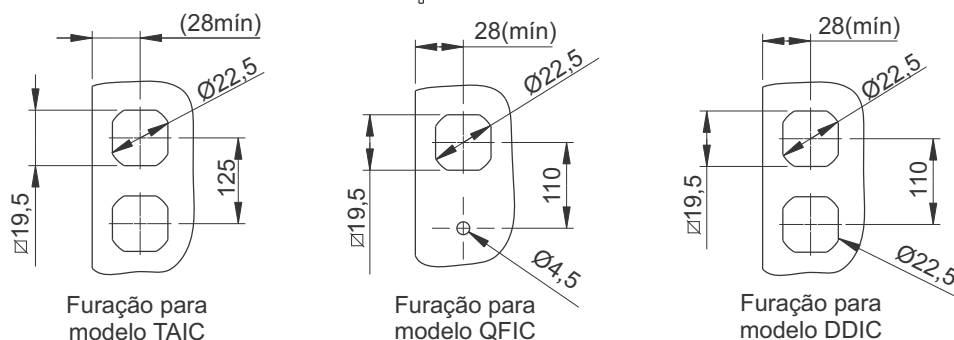
Abertura:
Direita/esquerda. (Cremona com lingueta: reposicionando a alavanca interna; Cremona sem lingueta: invertendo a caixa do cremona).

Observação:
Para os fechos com miolo yale, a chave é retirada somente na posição fechada. Fecho com miolo yale (segredo STD Tasco) ou (segredo EK333) acompanha 01 chave. Segredos diferentes sob consulta. Produto fornecido sem cadeado.

PROFUNDIDADE DA ABA DOBRADA (A)	MIOLO (D)	▲	■	○	◐	◑	SEGREDO STD	SEGREDO STD	SEGREDO EK333	SEGREDO EK333
		MIOLO TRIÂNGULO	MIOLO QUADRADO	MIOLO UNIVERSAL	MIOLO CASTELO	MIOLO FENDA	MIOLO YALE	MIOLO COM COM TRAVA P/CAD E YALE	MIOLO YALE	MIOLO COM COM TRAVA P/CAD E YALE
C/ LINGUETA										
20 mm	11,0 mm	21715	21725	21735	21745	21755	21705	21765	21388	21396
26 mm	17,5 mm	21720	21730	21740	21750	21760	21710	21770	21390	21398
S/ LINGUETA										
20 mm	11,0 mm	21785	21795	21805	21815	21825	21775	21835	21392	21400
26 mm	17,5 mm	21790	21800	21810	21820	21830	21780	21840	21394	21402



Atenção: Para especificar o código, colocar no final o modelo do fecho TAIC, DDIC ou QFIC. Modelo de furação do painel. EX: fecho maçaneta escamoteável com furação modelo TAIC, 21114TAIC



FECHO MAÇANETA

DADOS TÉCNICOS

Fornecimento:

Maçaneta, espelho, eixo acionador, miolo e pino trava para cadeado de 10mm em inox 304. Lingueta confeccionada em aço carbono.

Acabamento:

Maçaneta, espelho, eixo acionador, miolo e pino trava para cadeado em em inox natural. Lingueta e chapa de fixação zincados trivalente branco.

Acessórios:

Chaves (Pág. 08, 09 e 10).

Observação:

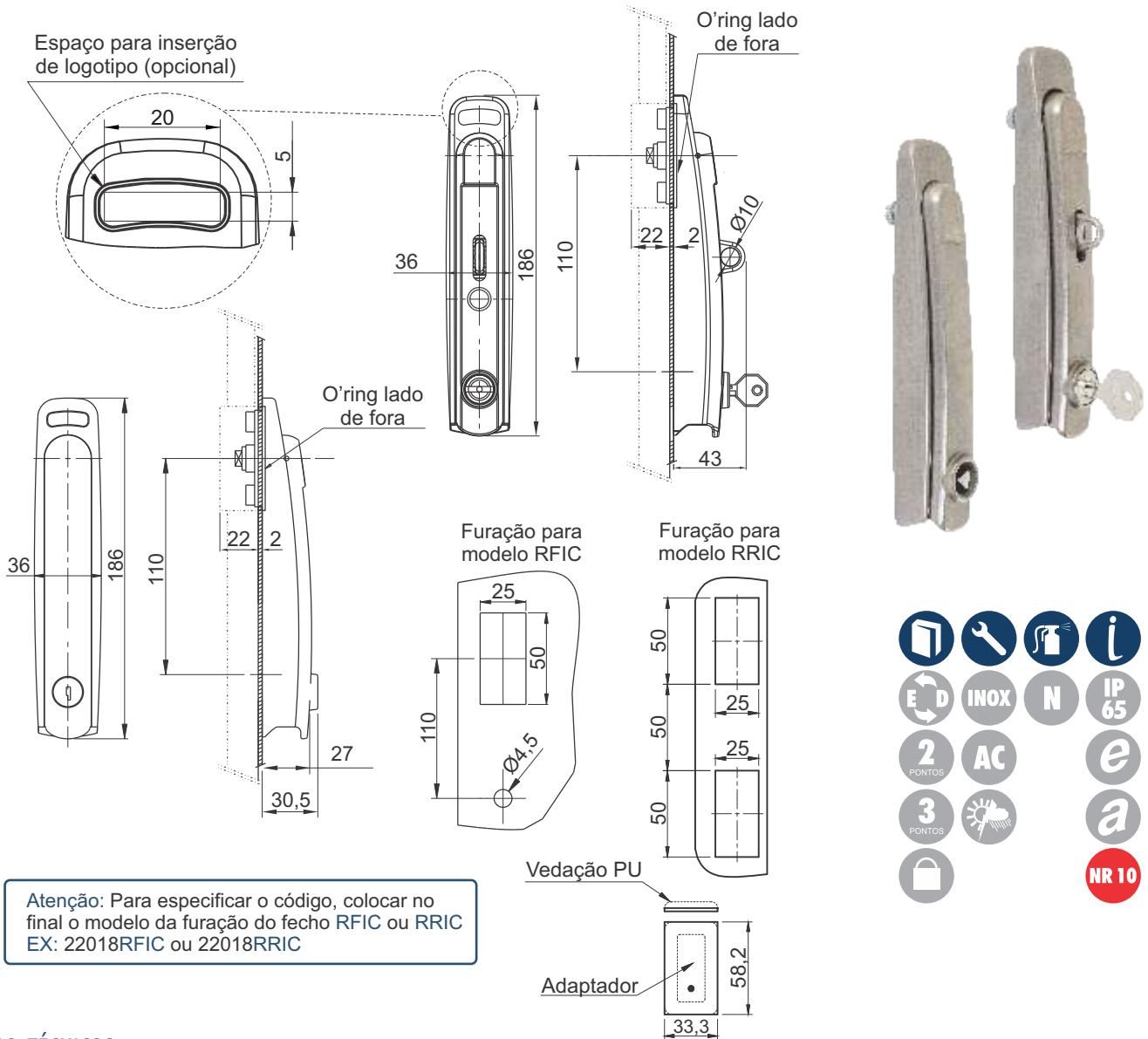
Para os fechos com miolo yale, a chave é retirada somente na posição fechada. Este fecho não tem top de acionamento, a maçaneta vira 360°, para lingueta 1 Ponto. Fecho com miolo yale (segredo STD Tasco) ou (segredo EK333) acompanha 01 chave . Segredos diferentes sob consulta. Produto fornecido sem cadeado.

Montagem:

Fixação através de duas porcas M22 ou de porca M22 e parafusos.

	DIMENSÃO "A" LINGUETA AJUSTÁVEL	MIOLO					SEGREDO STD		SEGREDO EK333	
		MIOLO TRIÂNGULO	MIOLO QUADRADO	MIOLO UNIVERSAL	MIOLO CASTELO	MIOLO FENDA	MIOLO YALE	MIOLO COM COM TRAVA P/CAD E YALE	MIOLO YALE	MIOLO COM COM TRAVA P/CAD E YALE
1 PONTO	8 a 18 mm	21114	21126	21136	21148	21160	21104	21174	21360	21374
	17 a 27 mm	21116	21128	21138	21150	21164	21106	21176	21362	21376
	22 a 32 mm	21118	21130	21140	21152	21168	21108	21178	21364	21378
	32 a 42 mm	21120	21132	21144	21154	21170	21110	21180	21366	21380
	40 a 50 mm	21124	21134	21146	21158	21172	21112	21182	21368	21382
3 PONTOS	20 a 30 mm	21188	21192	21196	21200	21206	21184	21210	21370	21384
	27 a 37 mm	21190	21194	21198	21204	21208	21186	21212	21372	21386

Atenção: Opção disponível para fornecimento em aço inox escovado ou polido sob consulta.



DADOS TÉCNICOS

Fornecimento:

Maçaneta, espelho, eixo acionador, miolo e pino trava para cadeado de 10mm em inox 304. Adaptador confeccionado em aço carbono.

Acabamento:

Maçaneta, espelho, eixo acionador, miolo e pino trava para cadeado em inox natural. Lingueta e chapa de fixação zincados trivalente branco.

Montagem:

Fixação através de parafusos no sistema de cremonas com engrenagens A1/A2.

Acessórios:

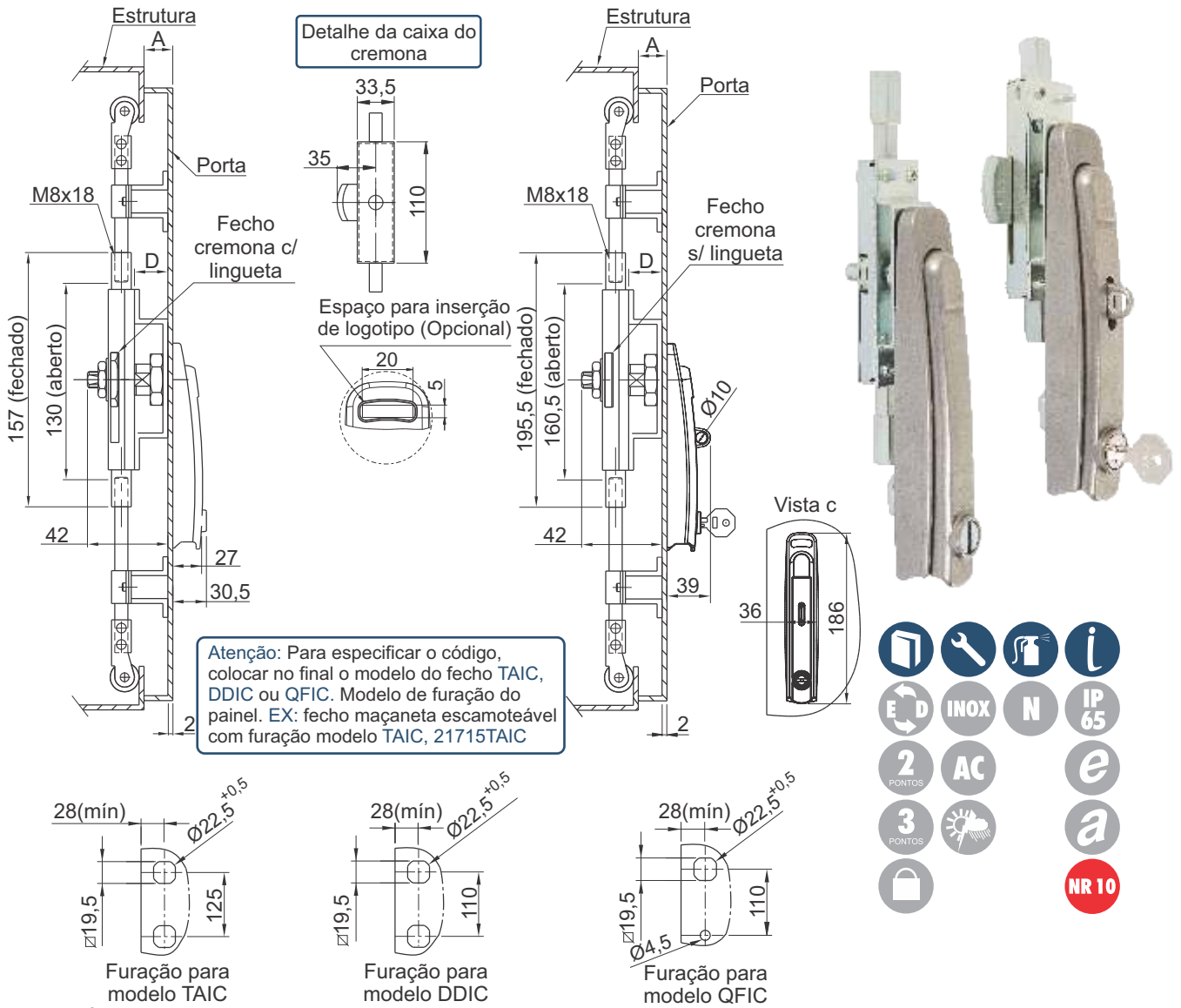
Chaves (Pág. 08, 09 e 10).

Observação:

Para os fechos com miolo yale, a chave é retirada somente na posição fechada. Adaptador utilizado apenas na linha RRI. Fecho com miolo yale (segredo STD Tasco) ou (segredo EK333) acompanha 01 chave. Fecho da linha RR já vem com adaptador. Código 22138 descrito abaixo, somente para compra individual. Segredos diferentes sob consulta. Produto fornecido sem cadeado.

MIOLO TRIÂNGULO	MIOLO QUADRADO	MIOLO UNIVERSAL	MIOLO CASTELO	MIOLO FENDA	MIOLO YALE	MIOLO COM TRAVA P/CAD E YALE	MIOLO YALE	MIOLO COM TRAVA P/CAD E YALE
22018	22026	22028	22032	22034	22016	22036	22056	22058
ADAPTADOR (FURAÇÃO RR)								
22138								

Atenção: Opção disponível para fornecimento em aço inox escovado ou polido sob consulta.



DADOS TÉCNICOS

Fornecimento:

Maçaneta, espelho, eixo acionador, miolo e pino trava para cadeado de 10mm em inox 304. Porca injetada em zamak. Cremona, cavalete, lingueta confeccionados em aço.

Acabamento:

Maçaneta, espelho, eixo acionador, miolo e pino trava para cadeado em inox natural. Cremona, cavalete, lingueta, eixo e porca zincado trivalente branco.

Montagem:

Fixação através de porca ou cavalete soldado na porta.

Acessórios:

Chaves (Pág. 08 e 09).

Abertura:

Direita/esquerda. (Cremona com lingueta: reposicionando a alavanca interna; Cremona sem lingueta: invertendo a caixa do cremona).

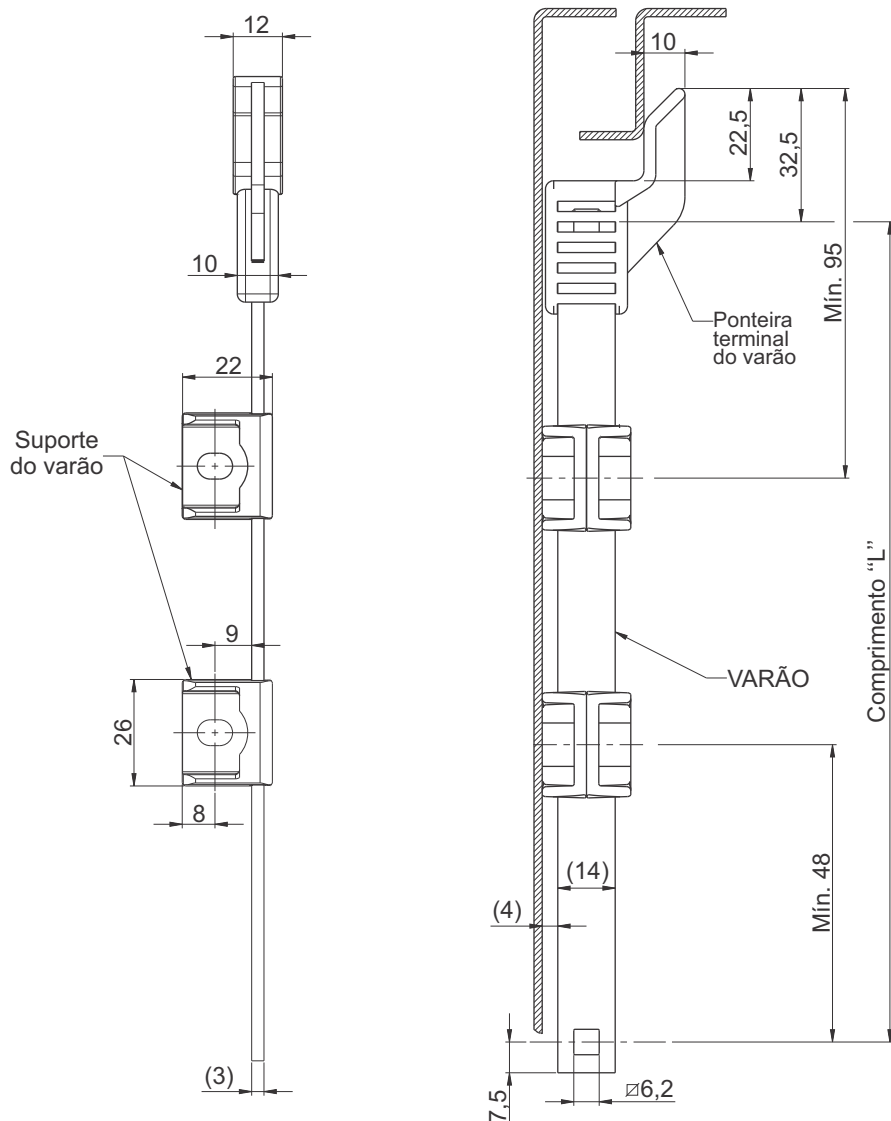
Observação:

Para os fechos com miolo yale, a chave é retirada somente na posição fechada. Fecho com miolo yale (segredo STD Tasco) ou (segredo EK333) acompanha 01 chave. Segredos diferentes sob consulta. Produto fornecido sem cadeado.



PROFUNDIDADE DA ABA DOBRADA (A)	MIOLO (D)	▲	■	○	◐	◑	SEGREDO STD	SEGREDO STD	SEGREDO EK333	SEGREDO EK333
		MIOLO TRIÂNGULO	MIOLO QUADRADO	MIOLO UNIVERSAL	MIOLO CASTELO	MIOLO FENDA	MIOLO YALE	MIOLO COM TRAVA P/CAD E YALE	MIOLO YALE	MIOLO COM TRAVA P/CAD E YALE
C/ LINGUETA										
20 mm	11,0 mm	21715	21725	21735	21745	21755	21705	21765	21388	21396
26 mm	17,5 mm	21720	21730	21740	21750	21760	21710	21770	21390	21398
S/ LINGUETA										
20 mm	11,0 mm	21785	21795	21805	21815	21825	21775	21835	21392	21400
26 mm	17,5 mm	21790	21800	21810	21820	21830	21780	21840	21394	21402

Atenção: Opção disponível para fornecimento em aço inox escovado ou polido sob consulta.



DADOS TÉCNICOS

Fornecimento:

Varão confeccionado em aço inoxidável 304. Ponteira terminal do varão e suporte injetados em poliamida.

Acabamento:

Inox natural. Suporte e ponteira terminal do varão em poliamida preta.

Montagem:

Varão fixado no cremona com engrenagem A2 por anel elástico. Suporte do varão fixado através de parafuso M6x20mm, soldado na porta.

COMPRIENTO DO VARÃO (L)

VARÃO PLANO RETO SEM TERM. ROLDANA

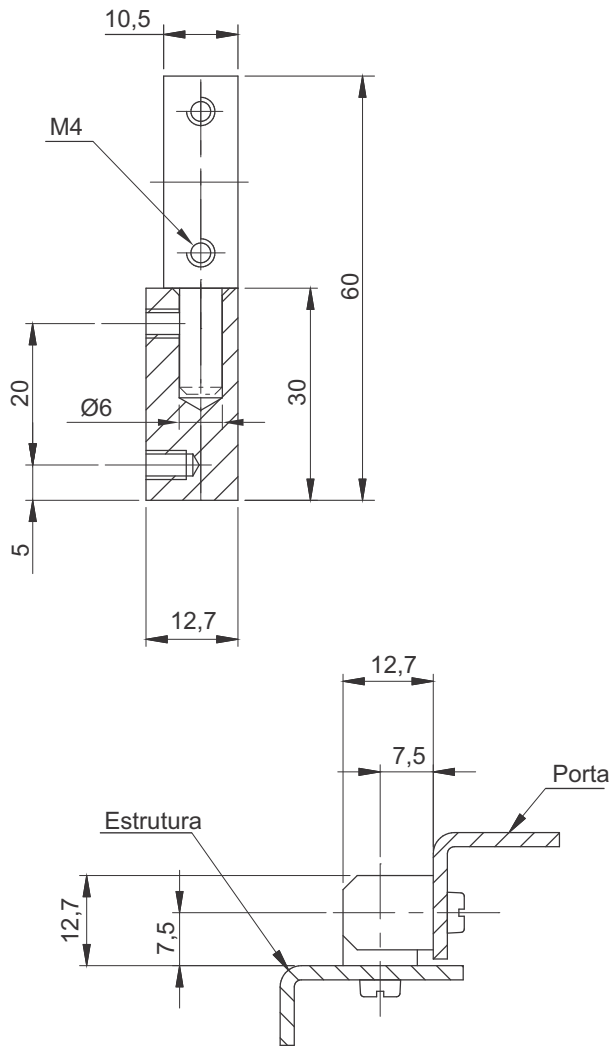
400 mm	22950
600 mm	22955
1000 mm	22960
1200 mm	22965
Ponteira terminal do varão plano	22970
Suporte do varão	22801

DOBRADIÇAS



Índice de Produtos

Produto	Página
Dobradiça inox semi-embutida com abertura de 180°/105°.....	30
Dobradiça externa em inox 316 com abertura de 180°/120°.....	31
Dobradiça externa em inox 316 com abertura de 180°/120°.....	32
Dobradiça plana externa inox com abertura de 180°.....	33
Dobradiça antifolga.....	34
Dobradiça interna inox com abertura de 120°.....	35
Dobradiça interna inox com abertura de 120°.....	36
Dobradiça interna em inox com abertura de 90°.....	37
Dobradiça interna inox (lift) com abertura de 120°.....	38
Dobradiça interna inox com abertura de 120°.....	39



DADOS TÉCNICOS

Fornecimento:

Corpo e eixo confeccionados em aço inox 316. Elemento de fixação confeccionados em Inox 304.

Acabamento:

Inox natural.

Montagem:

Em porta sobreposta para gabinetes individuais ou acoplados. Fixação na estrutura e na porta através de parafusos.

Observação:

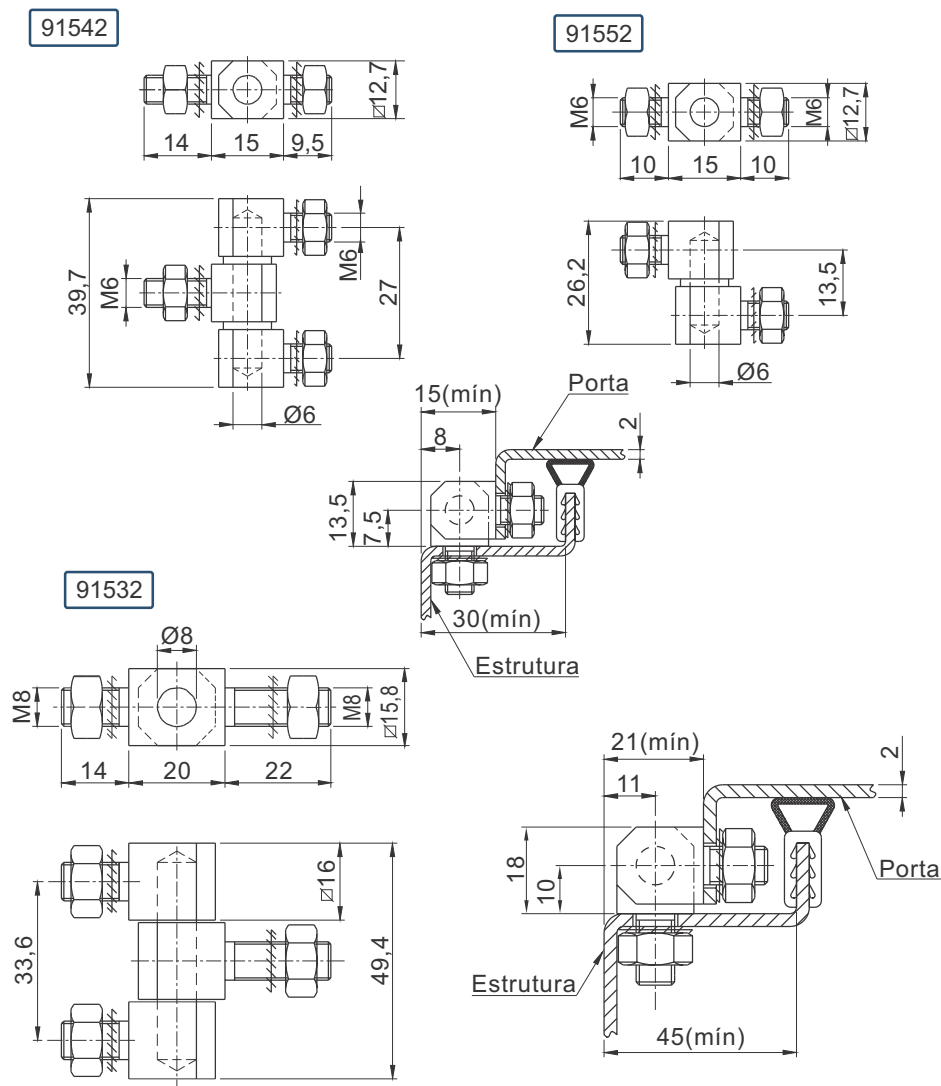
180° para montagens individuais e 120° para montagens acopladas.

DIMENSÕES

12,7 x 60mm

CÓDIGO

91803



DADOS TÉCNICOS

Fornecimento:

Corpo e eixo confeccionados em Inox 316.
Elementos de fixação em Inox 304.

Acabamento:

Inox natural.

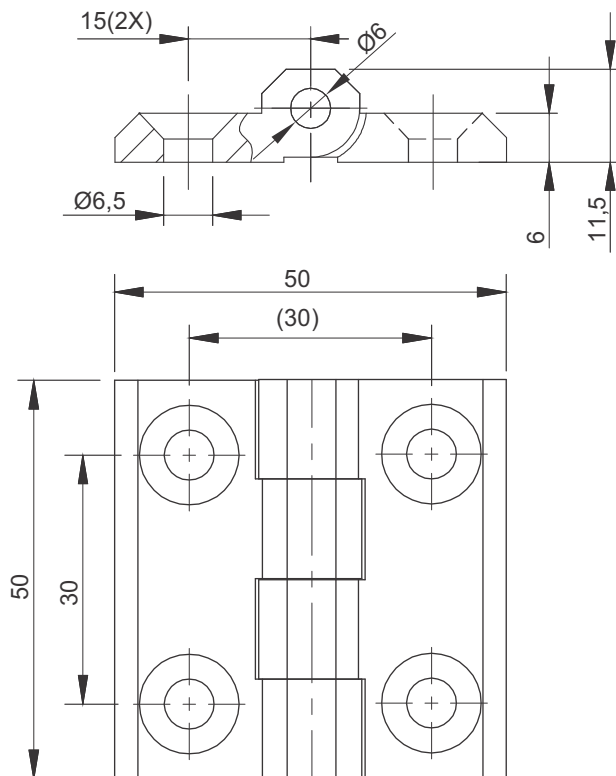
Montagem:

Em porta sobreposta para gabinetes individuais ou acoplados. Fixação na estrutura e na porta através de parafusos e porcas.

Observação:

180° para montagens individuais e 120° para montagens acopladas.

FIXAÇÃO	CÓDIGO
M6	91542
M6	91552
M8	91532



DADOS TÉCNICOS

Fornecimento:

Corpo e pino confeccionados em aço inoxidável 316. Elemento de fixação confeccionado em inox 304.

Acabamento:

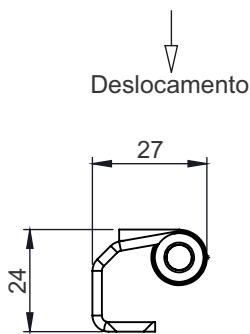
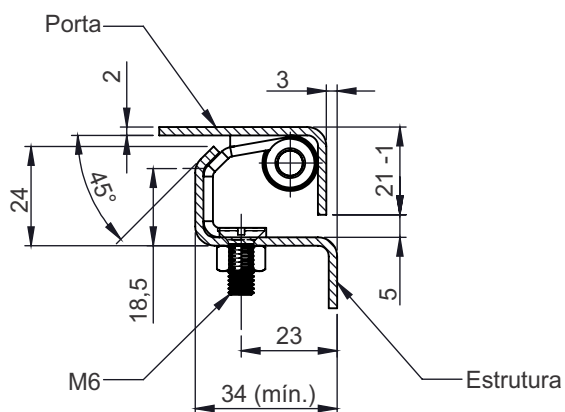
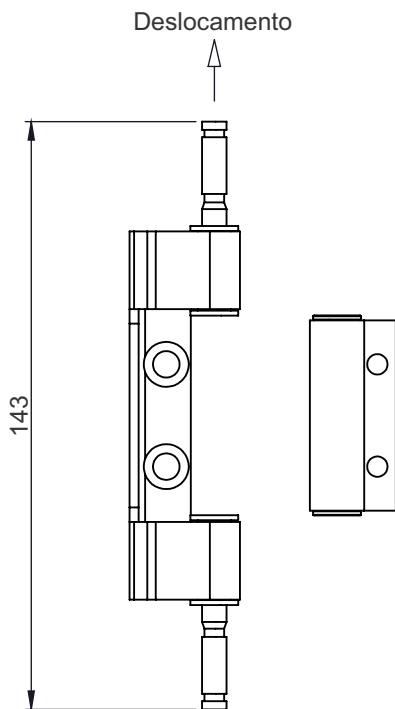
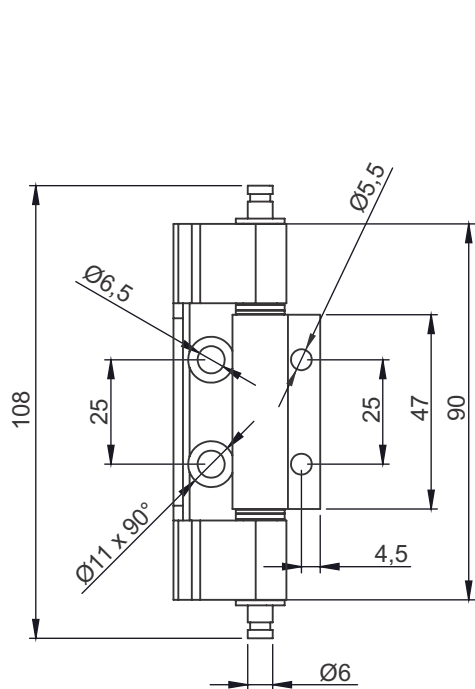
Inox natural.

Montagem:

Em porta embutida ou sobreposta para gabinetes individuais ou acoplados. Fixação na estrutura e na porta através de parafusos e porcas.

Observação:

180° para montagens individuais ou acopladas.



DADOS TÉCNICOS

Fornecimento:

Corpo e eixo confeccionados em inox 304. Bucha de travamento antifolga em poliamida.

Acabamento:

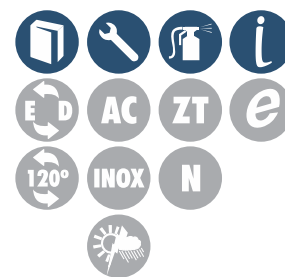
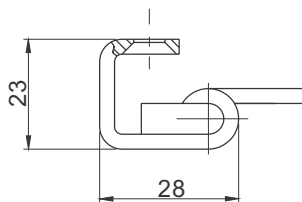
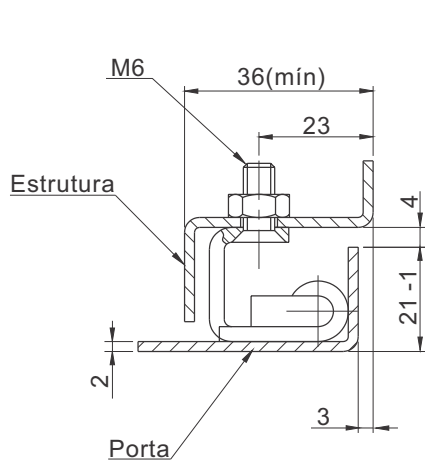
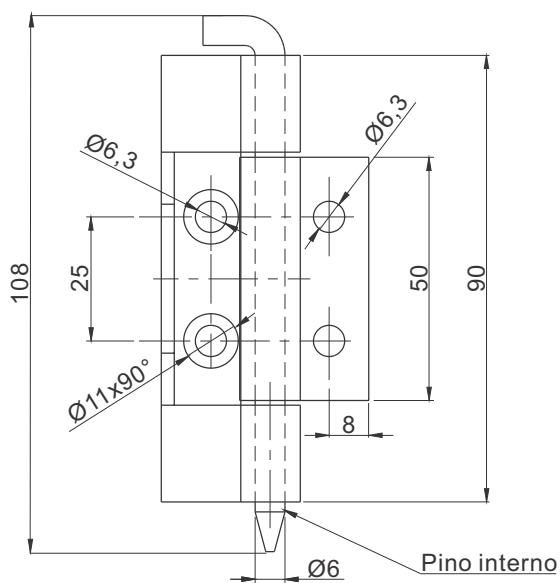
Inox natural e bucha de travamento em poliamida preto.

Montagem:

Em porta sobreposta para gabinetes individuais ou acoplados. Porta extraível através do deslocamento do pino interno. Fixação na estrutura através de parafusos e porca. Fixação na porta através de solda.

Observação:

120° para montagens individuais ou acopladas. Os elementos de fixação não são fornecidos.



DADOS TÉCNICOS

Fornecimento:

(91086) Corpo e pino confeccionados em aço carbono.
(91090) Confeccionado em aço inox 304.

Acabamento:

(91086) Parte fixa e pino zincado trivalente. Parte móvel sem acabamento.
(91090) Inox 304.

Montagem:

Em porta sobreposta para gabinetes individuais ou acoplados. Porta extraível através da retirada do pino interno. Fixação na estrutura através de parafusos e porcas; fixação na porta através de solda ou parafusos e porcas.

Observação:

120° para montagens individuais ou acopladas. Os elementos de fixação não são fornecidos.

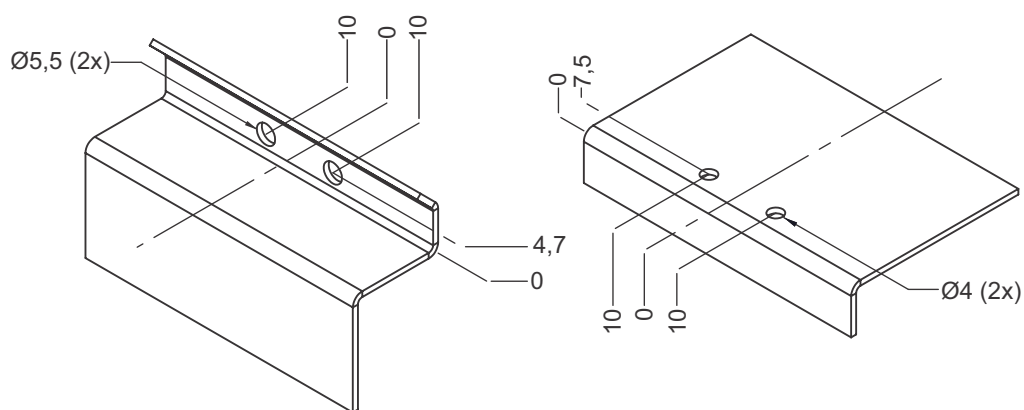
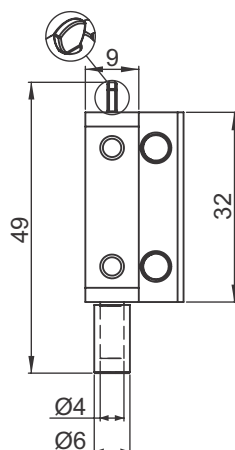
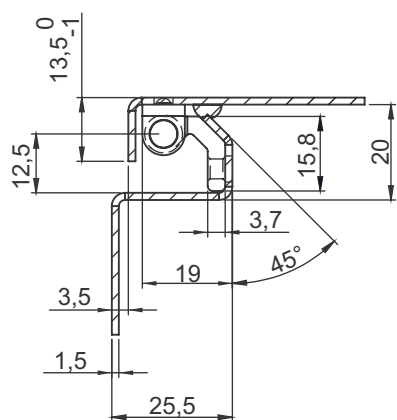
ZINCADO TRIVALENTE

CÓDIGO

91086

INOX 304

91090



DADOS TÉCNICOS

Fornecimento:

Corpo, eixo e base para solda em inox 304.

Montagem:

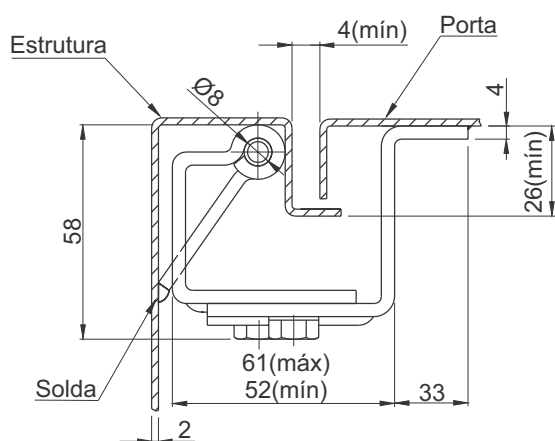
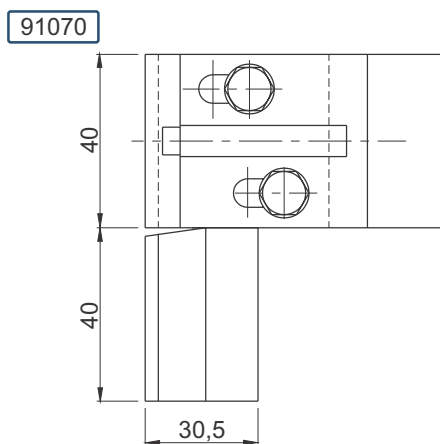
Em porta sobreposta para caixas individuais ou acopladas.
Corpo fixado através de parafusos M5.
Base soldada na porta.

Observação:

Elementos de fixação não são fornecidos.

Acabamento:

Inox 304 natural.



DADOS TÉCNICOS

Fornecimento:

Corpo, eixo e pino confeccionados em aço inoxidável 304.

Acabamento:

Inox natural.

Montagem:

Em porta embutida para gabinetes individuais ou acoplados. Possibilidade de extração da porta por sistema de encaixe. Fixação na estrutura e na porta através de solda. Permite regulação horizontal.

Observação:

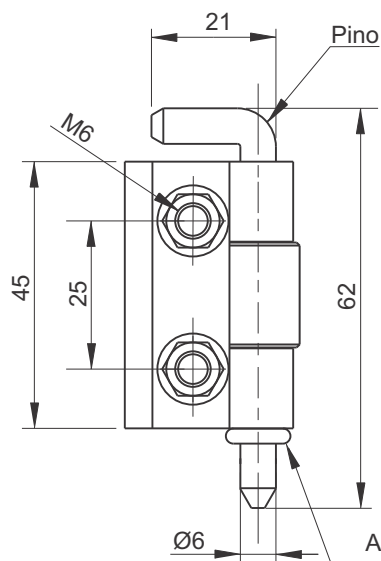
90° para montagens individuais e acopladas.

ABERTURA

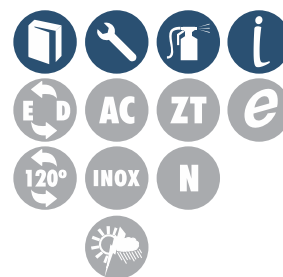
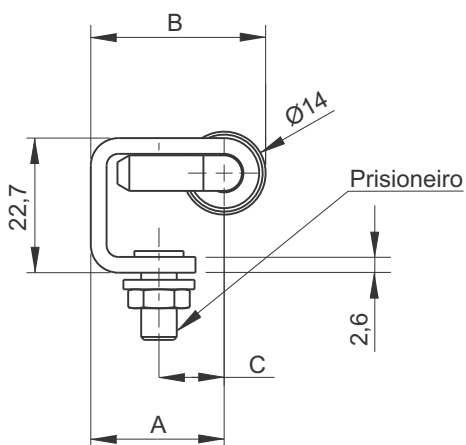
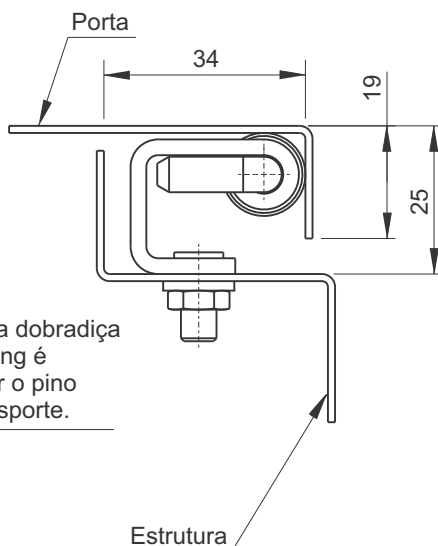
CÓDIGO

90°

91070



Após a montagem da dobradiça no painel, o anel O'ring é utilizado para manter o pino preso durante o transporte.



DADOS TÉCNICOS

Fornecimento:

Corpo, bucha, pino e prisioneiro confeccionado em aço carbono ou inox 304 natural.

Acabamento:

Dobradiça fêmea, pino e prisioneiro zincado trivalente branco, bucha sem acabamento aço carbono natural ou inox natural.

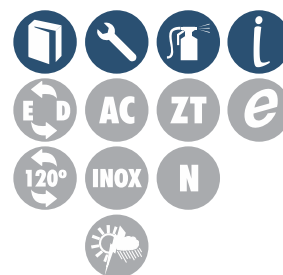
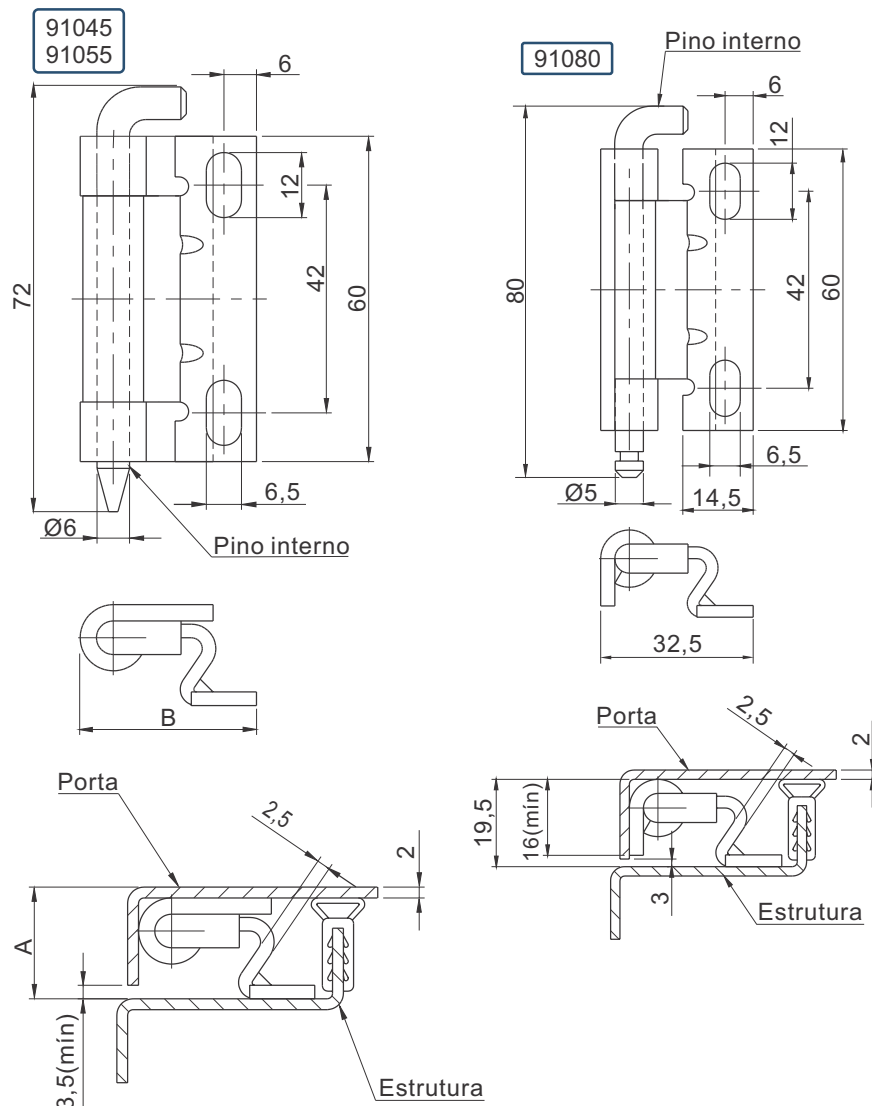
Montagem:

Em porta sobreposta para gabinetes individuais ou acoplados. Porta extraível através da retirada do pino. Fixação na estrutura através de porca fixação na porta, através da solda.

Observação:

120° para montagens individuais ou acopladas.

	(A)	(B)	(C)	CÓDIGO
ZINCADO TRIVALENTE	19,5mm	26,5mm	8mm	91775
	22,5mm	29,5mm	11mm	91785
INOX 304	22,5mm	29,5mm	11mm	91780



DADOS TÉCNICOS

Fornecimento:

Corpo e pino confeccionados em aço carbono (91045/91055).
Corpo, eixo e pino confeccionados em aço inoxidável (91080).

Acabamento:

Parte fixa e pino zincado trivalente branco. Parte móvel em aço bruto (91045/91055). Inox natural (91080).

Montagem:

Em porta sobreposta para gabinetes individuais ou acoplados. Porta extraível através da retirada do pino interno. Fixação na estrutura através de parafusos e porcas; Fixação na porta através de solda.

Observação:

120° para montagens individuais ou acopladas. Os elementos de fixação não são fornecidos.

DIMENSÕES

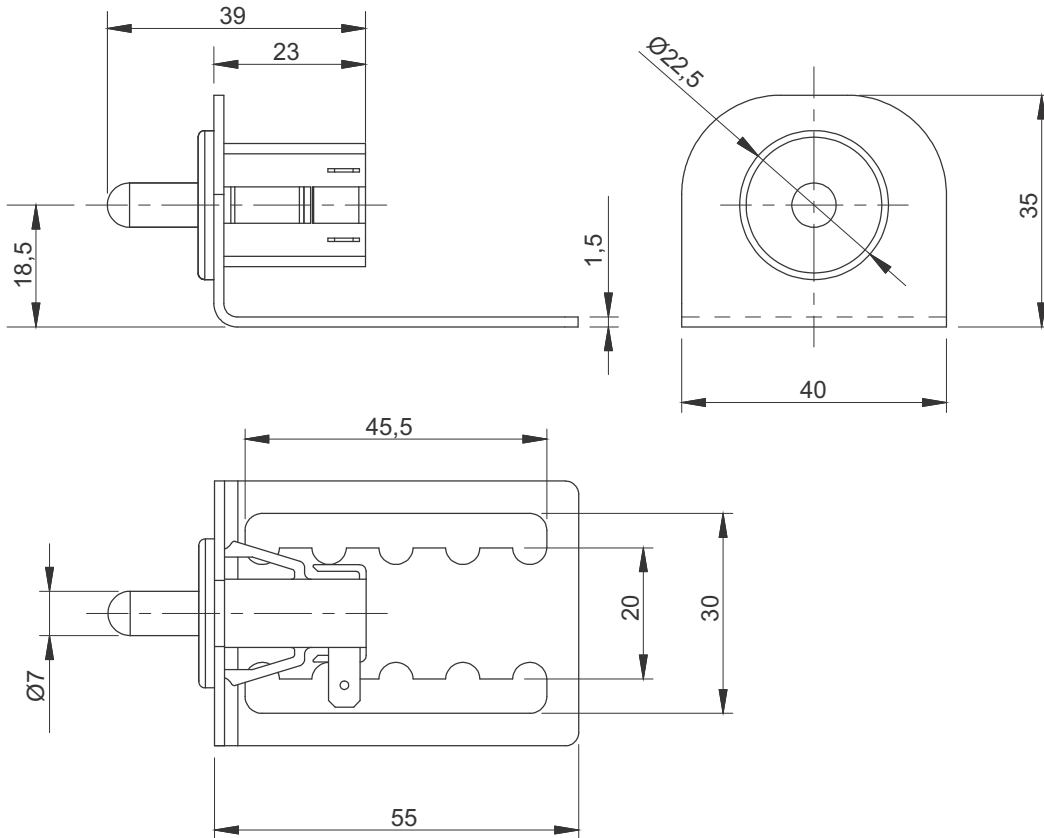
ZINCADO TRIVALENTE	(A)	(B)	CÓDIGO
	21 mm	32 mm	91045
	26 mm	38 mm	91055
INOX 304	(A)	(B)	CÓDIGO
	19,5 mm	32,5 mm	91080

LUMINÁRIAS



Índice de Produtos

Produto	Página
Fim de curso.....	41
Luminária Compacta.....	42
Luminária LED.....	44
Luminária blindada em tubo de vidro.....	46



DADOS TÉCNICOS

Fornecimento:

Suporte e parafusos confeccionados em aço. Interruptor em plástico.

Montagem:

Fixação na estrutura através de parafusos.

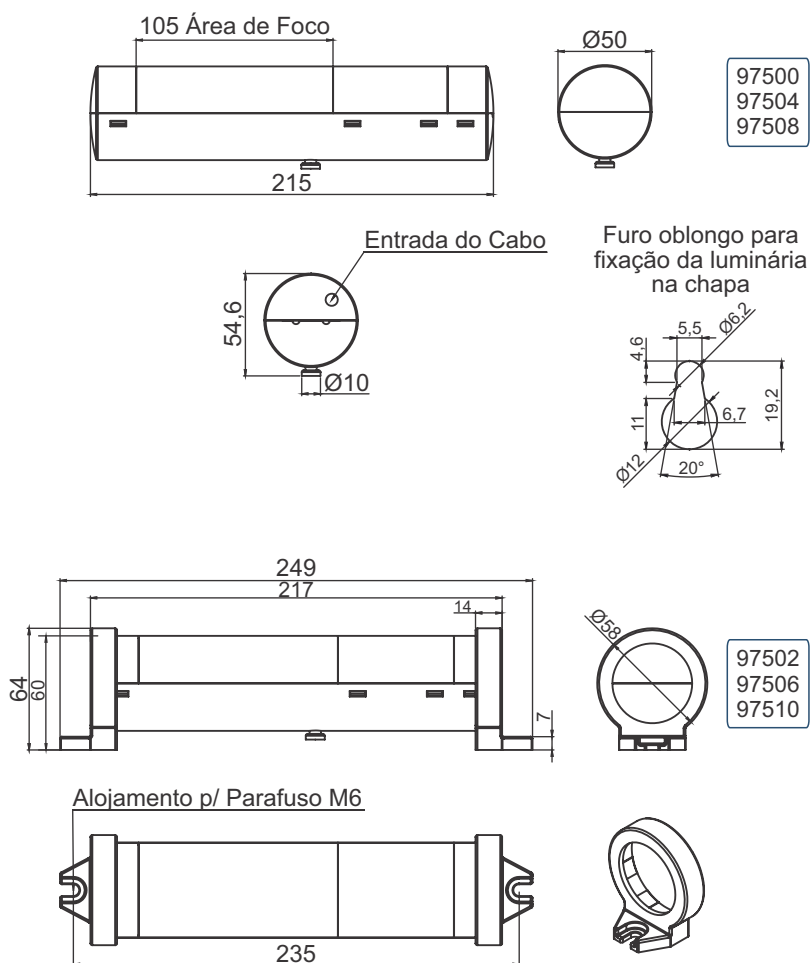
Observação:

Outras potências sob consulta. Elementos de fixação não são fornecidos.

Acabamento

Suporte e parafusos zincados trivalente. Interruptor natural.

CÓDIGO	CORRENTE
96550	0,3A



DADOS TÉCNICOS

Fornecimento:

Corpo e suporte fabricados em poliamida com fibra de vidro e aditivo V0 (antichama). Proteção para a lâmpada em policarbonato cristal V0 especial, evitando alteração na transparência do produto.

Acabamento

Poliamida preta.

Montagem:

Fixação dos suportes através de parafusos (não fornecidos).

Características:

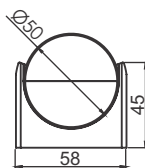
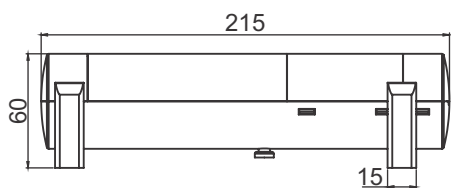
Lâmpada de LED ou lâmpada compacta.

Observação:

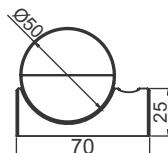
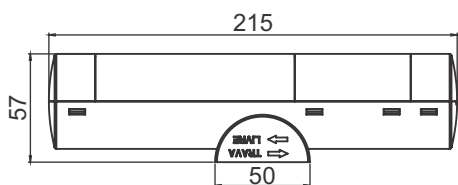
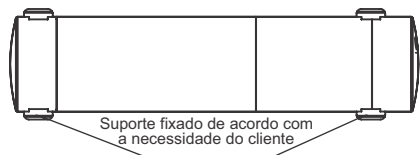
Frequência: 50/60Hz.

LÂMPADA COMPACTA LED	POTÊNCIA	LUMENS	TENSÃO	CÓDIGO
SEM SUPORTE	8W	500	100 - 240V	97500
COM SUPORTE FIXO P/ROTAÇÃO DA LUMINÁRIA	8W	500	100 - 240V	97502

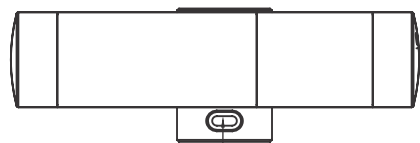
LÂMPADA COMPACTA ELETRÔNICA	POTÊNCIA	LUMENS	TENSÃO	CÓDIGO
SEM SUPORTE	15W	---	127V	97504
COM SUPORTE FIXO P/ROTAÇÃO DA LUMINÁRIA	15W	---	127V	97506
SEM SUPORTE	15W	---	230V	97508
COM SUPORTE FIXO P/ROTAÇÃO DA LUMINÁRIA	15W	---	230V	97510



97520
97524
97528



97522
97526
97530



DADOS TÉCNICOS

Fornecimento:

Corpo e suporte fabricados em poliamida com fibra de vidro e aditivo V0 (antichama). Proteção para a lâmpada em policarbonato cristal V0 especial, evitando alteração na transparência do produto.

Acabamento

Poliamida preta.

Montagem:

Fixação dos suportes através de parafusos (não fornecidos).

Características:

Lâmpada de LED ou lâmpada compacta.

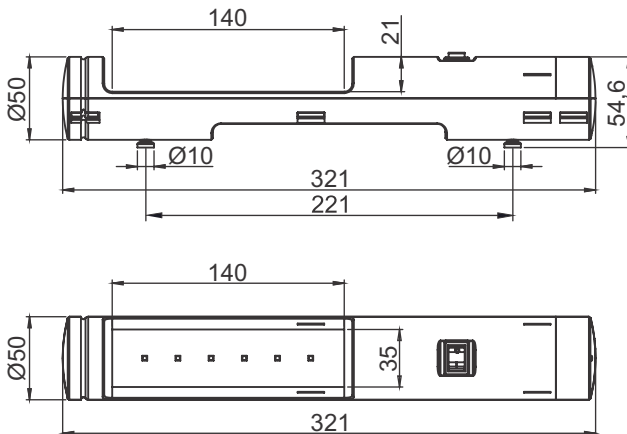
Observação:

Frequência: 50/60Hz.

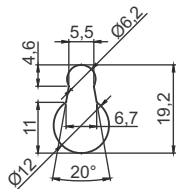
LÂMPADA COMPACTA LED	POTÊNCIA	LUMENS	TENSÃO	CÓDIGO
COM SUPORTE P/ROTAÇÃO E SAQUE DA LUMINÁRIA	8W	500	100 - 240V	97520
COM SUPORTE P/SAQUE DA LUMINÁRIA	8W	500	100 - 240V	97522

LÂMPADA COMPACTA ELETRÔNICA	POTÊNCIA	LUMENS	TENSÃO	CÓDIGO
COM SUPORTE P/ROTAÇÃO E SAQUE DA LUMINÁRIA	15W	---	127V	97524
COM SUPORTE P/SAQUE DA LUMINÁRIA	15W	---	127V	97526
COM SUPORTE P/ROTAÇÃO E SAQUE DA LUMINÁRIA	15W	---	230V	97528
COM SUPORTE P/SAQUE DA LUMINÁRIA	15W	---	230V	97530

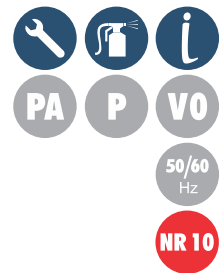
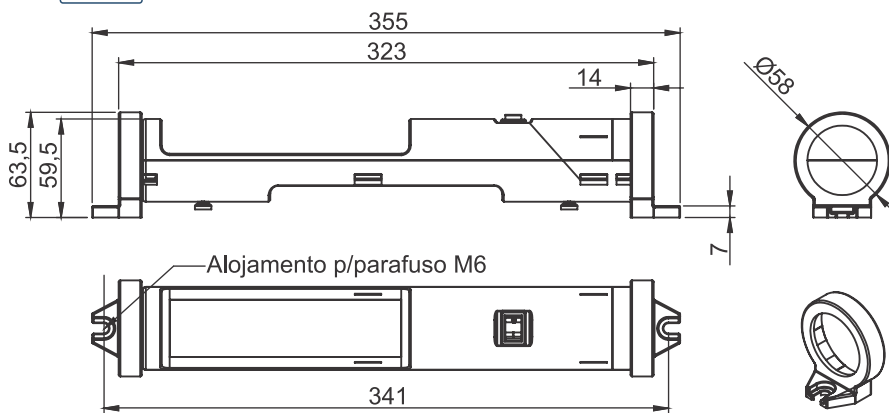
96955



Furo oblongo para fixação da luminária na chapa



96925



DADOS TÉCNICOS

Fornecimento:

Corpo e suporte fabricados em poliamida com fibra de vidro e aditivo V0 (antichama). Proteção para a lâmpada em policarbonato cristal V0 especial, evitando alteração na transparência do produto.

Acabamento

Poliamida preta.

Montagem:

Fixação dos suportes através de parafusos (não fornecidos).

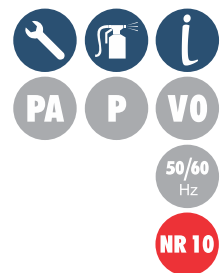
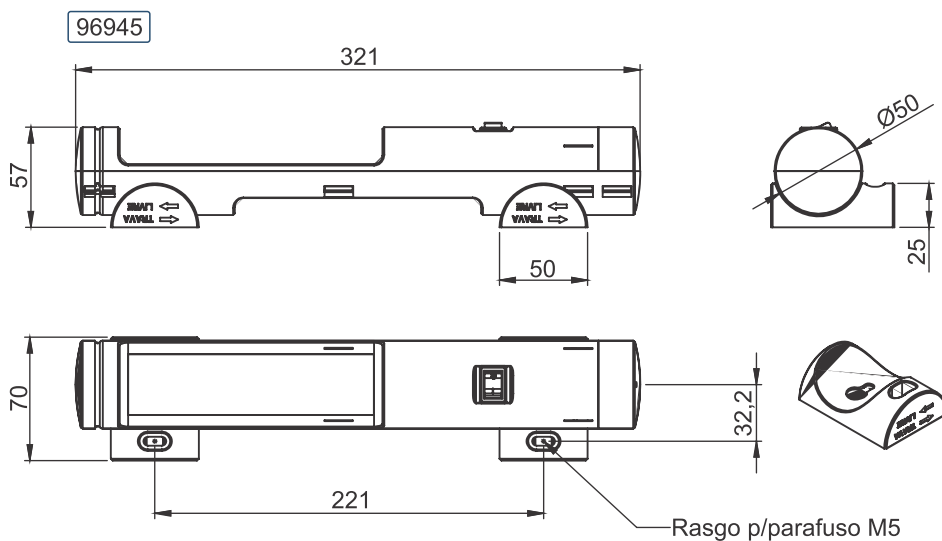
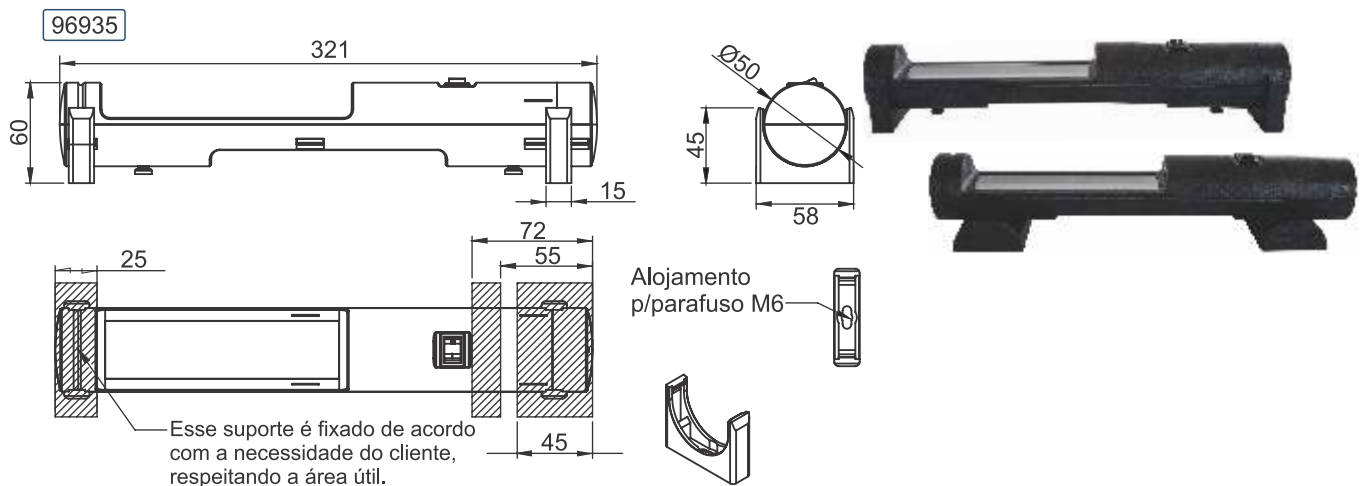
Características:

Fluxo luminoso: 700 lumens.
Tensão: 90 à 265VCA (Full Range).

Observação:

Frequência: 50/60Hz.

DESCRIÇÃO	POTÊNCIA	LUMENS	TENSÃO	CÓDIGO
SEM SUPORTE	10W	700	90 - 265VCA	96955
COM SUPORTE FIXO P/ROTAÇÃO DA LUMINÁRIA	10W	700	90 - 265VCA	96925



DADOS TÉCNICOS

Fornecimento:

Corpo e suporte fabricados em poliamida com fibra de vidro e aditivo V0 (antichama). Proteção para a lâmpada em policarbonato cristal V0 especial, evitando alteração na transparência do produto.

Acabamento

Poliamida preta.

Montagem:

Fixação dos suportes através de parafusos (não fornecidos).

Características:

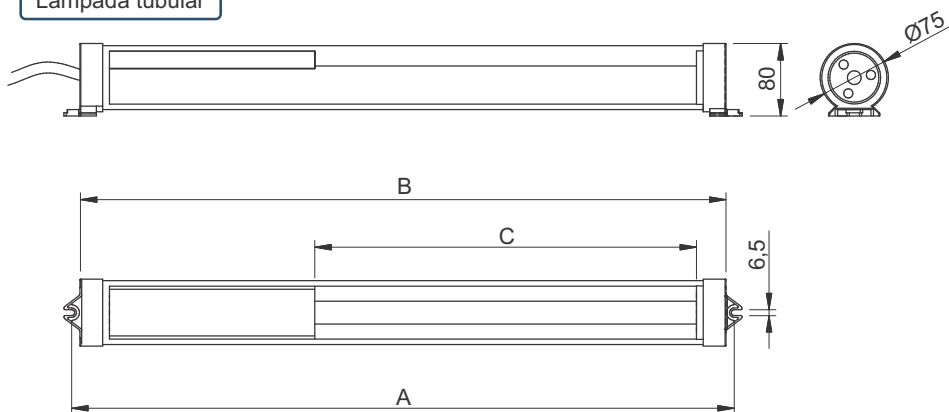
Fluxo luminoso: 700 lumens.
Tensão: 90 à 265VCA (Full Range).

Observação:

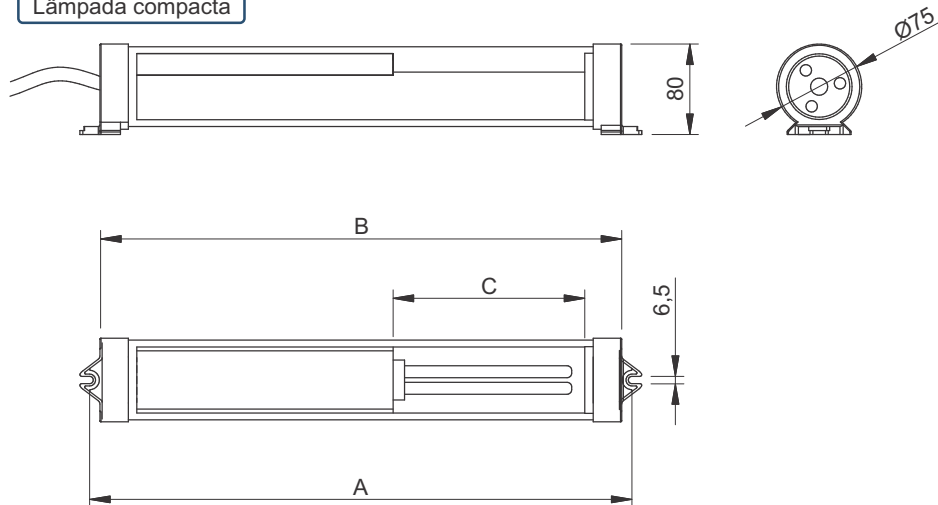
Frequência: 50/60Hz.

DESCRIÇÃO	POTÊNCIA	LUMENS	TENSÃO	CÓDIGO
COM SUPORTE P/ROTAÇÃO E SAQUE DA LUMINÁRIA	10W	700	90 - 265VCA	96935
COM SUPORTE P/SAQUE DA LUMINÁRIA	10W	700	90 - 265VCA	96945

Lâmpada tubular



Lâmpada compacta



DADOS TÉCNICOS

Fornecimento:

Corpo em perfil de alumínio extrudado com tubo de vidro.
Reator eletrônico (50/60 Hz), 2 metros de cabo flexível 3x1mm². Tampas laterais em poliamida 30% FV.
Lâmpadas tubulares de 15, 20 e 40W;
Lâmpadas compactas 18, 26 e 36W.

Acabamento

Perfil de alumínio anodizado natural fosco, tampas laterais em preto.

Montagem:

Fixado através de parafusos M6 nas tampas laterais.

Observação:

Reatores eletrônicos podem ocasionar interferências em componentes eletroeletrônicos.
Temperatura máxima de trabalho 55°C.
Outras potências sob consulta.
Elementos de fixação não são fornecidos.

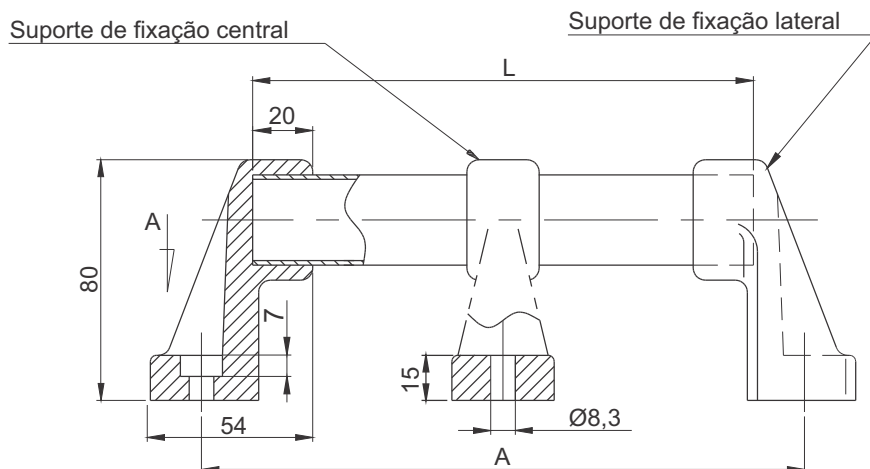
TUBO EM VIDRO	CÓDIGOS		POTÊNCIA	FREQUÊNCIA	DIMENSÕES		
	127V	230V			A	B	C
LÂMPADA TUBULAR	96515	96615	15W	50/60Hz	725	705	435
LÂMPADA TUBULAR	96521	96621	20W	50/60Hz	875	855	585
LÂMPADA TUBULAR	96540	96640	40W	50/60Hz	1535	1515	1200
LÂMPADA COMPACTA	96518	96618	18W	50/60Hz	425	405	135
LÂMPADA COMPACTA	96526	96626	26W	50/60Hz	425	405	135
LÂMPADA COMPACTA	96536	96636	36W	50/60Hz	650	630	360

ACESSÓRIOS

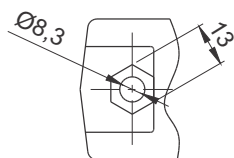


Índice de Produtos

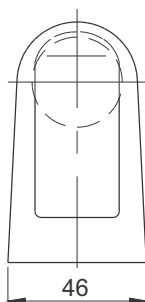
Produto	Página
Puxadores tubulares em aço carbono ou inox.....	48
Puxadores premium em aço inox.....	49
Porta documentos.....	50
Molduras em alumínio.....	51



Diâmetro do tubo em inox = Ø1 ¼"
Diâmetro do tubo para termocontratil = Ø30



Vista de "A"



DADOS TÉCNICOS

Fornecimento:

Suportes de fixação injetados em poliamida reforçada com fibra de vidro e aditivo UV. Tubo de empunhadora em aço carbono ou aço inox 304.

Acabamento:

Suportes em poliamida preto. Tubos de empunhadura em aço, revestidos em PVC preto ou inox polido.

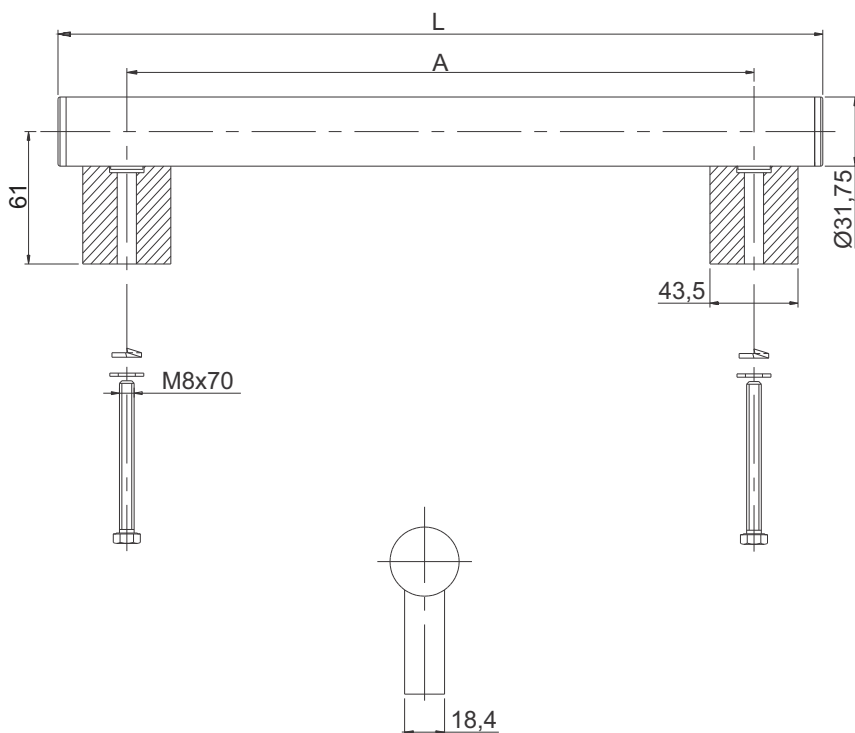
Montagem:

Fixação através de parafusos, arruelas e porcas.

Observação:

Os elementos de fixação não são fornecidos na opção em aço inox. O suporte de fixação central é vendido separadamente e seu uso é recomendado para dimensões acima de 366mm. Outras dimensões sob consulta.

(L)	DIMENSÕES	(A)	CÓDIGO AÇO CARBONO	CÓDIGO AÇO INOX
266		300	91375	91275
366		400	91376	91276
466		500	91377	91277
566		600	91378	91278
666		700	91379	91279
766		800	91380	91280
SUPORTE DE FIXAÇÃO CENTRAL			91374	91373



DADOS TÉCNICOS

Fornecimento:

Empunhadura em inox 304, base em alumínio. Elementos de fixação em aço carbono.

Acabamento:

Empunhadura em inox natural. Bases e ponteiros pintadas em preto.

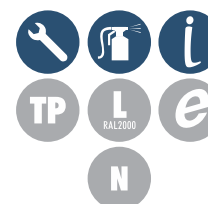
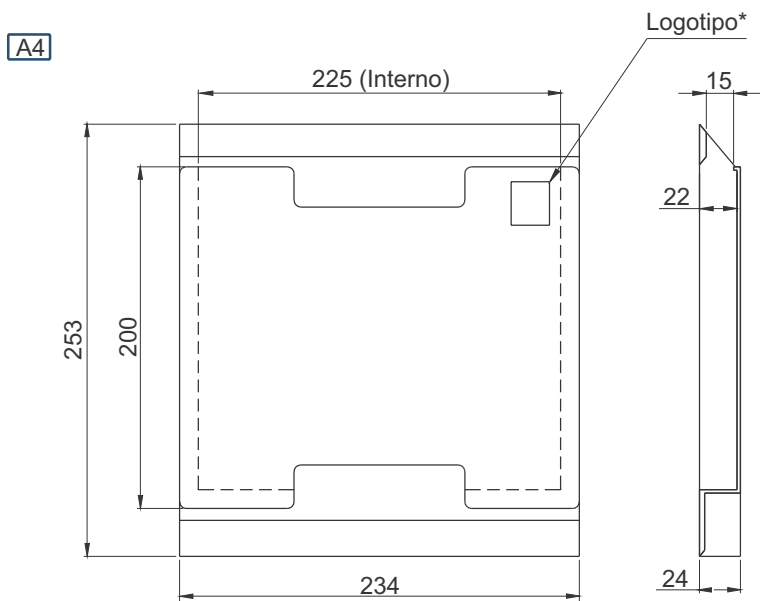
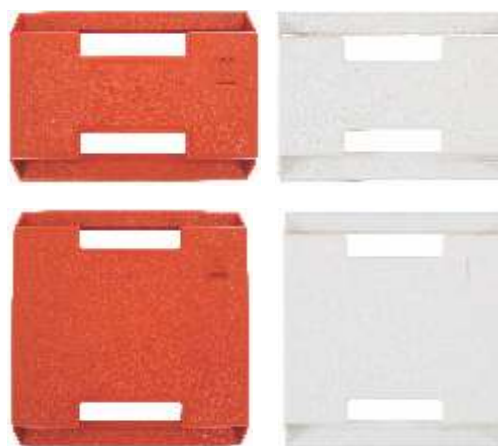
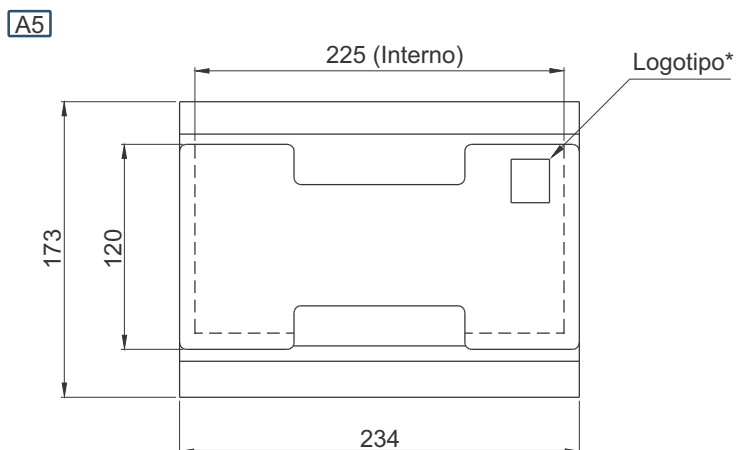
Montagem:

Fixação através de parafusos M8x70, DIN 933 (Para chapas de até 5mm). Outras espessuras, aumentar o tamanho dos parafusos.

Observação:

Outras dimensões, materiais e cores sob consulta. Elementos de fixação em inox sob consulta.

(L)	DIMENSÕES	(A)	CÓDIGO
388		300	92923
488		400	92924
588		500	92925
688		600	92926



DADOS TÉCNICOS

Fornecimento:

Corpo injetado em termoplástico anti chama V0 nos formatos DIN A4 e DIN A5.

Acabamento:

Laranja RAL 2000 ou Natural.

Montagem:

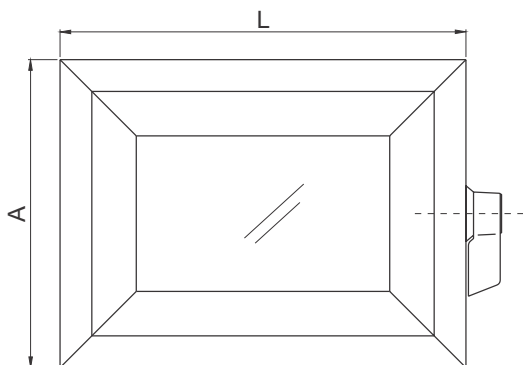
Fixação através de fita adesiva dupla face.

Observação:

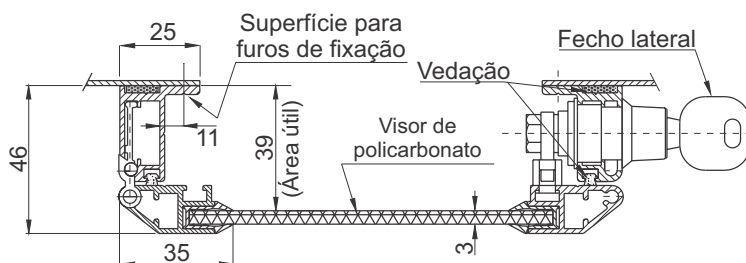
*Fornecimento com logotipo do cliente sob consulta.

Para uma perfeita aderência, indicamos a limpeza da superfície de aplicação com álcool 92,8 INPM (Álcool 96° GL).

	MODELOS	DIMENSÕES	CÓDIGO
LARANJA RAL2000	A5 (Embalagem individual)	234 x 173 mm	71150
	A4 (Embalagem individual)	234 x 253 mm	71160
	A5 (Embalagem com 10 peças)	234 x 173 mm	71170
	A4 (Embalagem com 10 peças)	234 x 253 mm	71180
NATURAL	A5 (Embalagem individual)	234 x 173 mm	71200
	A4 (Embalagem individual)	234 x 253 mm	71220
	A5 (Embalagem com 10 peças)	234 x 173 mm	71210
	A4 (Embalagem com 10 peças)	234 x 253 mm	71230



Modelo II



DADOS TÉCNICOS

Fornecimento:

Moldura confeccionada em perfil de alumínio com de 3,0mm em policarbonato. Vedação com borracha de neoprene. Dobradiças em alumínio e fecho lingueta mini com manopla e miolo yale em Zamak.

Acabamento:

Dobradiças e perfil de alumínio anodizados natural. Fechos pintados em preto.

Montagem:

Fixação através de parafusos, porcas e arruelas.

Observação:

180° para fechos laterais. Fornecimento das molduras sem furação para fixação.

ATENÇÃO

O pedido de orçamento deve conter as seguintes especificações:

- Medidas "A e L";
- Localização do fecho (lateral);
- Sentido de abertura da porta (Direita ou Esquerda);
- Opção de visor em policarbonato.

PARÂMETROS DIMENSIONAIS

- Menor medida "A e L" = 200mm;
- Molduras com dimensões "A" acima de 600mm, são acompanhadas por dois fechos; acima de 1000mm exige-se um orçamento mais criterioso, pois em alguns casos pode ser necessária a montagem de 3 ou mais dobradiças e fechos.

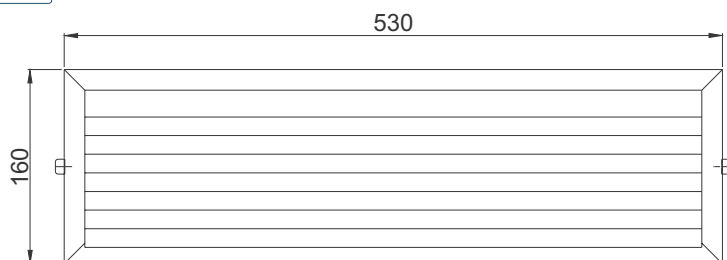
CLIMATIZAÇÃO



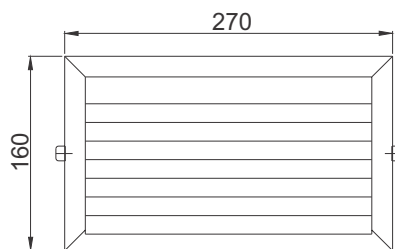
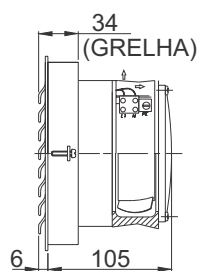
Índice de Produtos

Produto	Página
Conjunto de ventilação em alumínio.....	53
Conjunto de ventilação em alumínio.....	54
Exaustor de teto ETT.....	55
Trocador de calor em alumínio.....	56
Resfriadores RLT.....	57

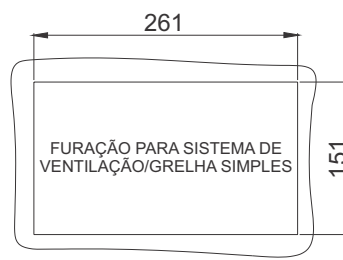
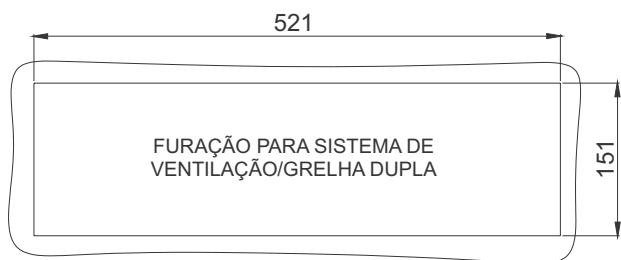
41110/41220



41100/41200



FURAÇÃO PARA MONTAGEM



DADOS TÉCNICOS

Fornecimento:

Grelha em perfil de alumínio; suporte do ventilador injetado em termoplástico auto-extinguível (UL94VO). Filtro de lã em poliéster e ventilador axial.

Montagem:

Fixação através de suportes e parafusos.

Observação:

Recomendamos a substituição do filtro periodicamente. Outras tensões sob consulta (12, 24 e 48 VCC). Frequência: 50/60Hz.

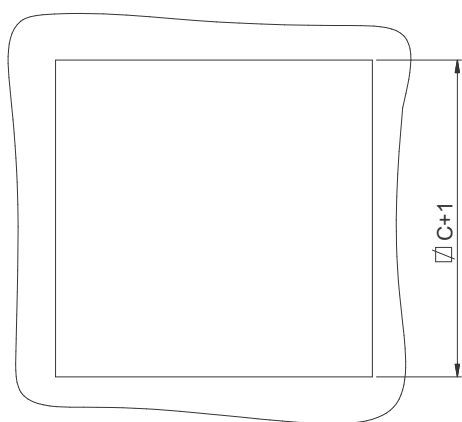
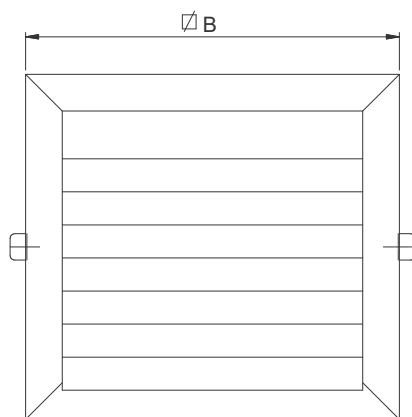
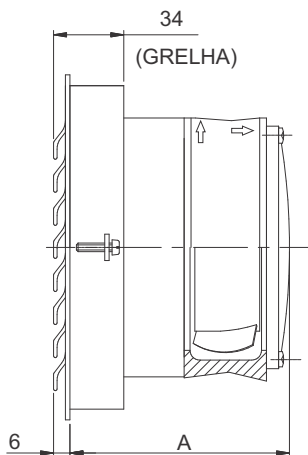
Acabamento:

Alumínio anodizado natural. Suporte preto.

CONJUNTO SIMPLES

CONJUNTO DUPLO

MODELO	41100	41200	41110	41220
Voltagem	115VCA	230VCA	115VCA	230VCA
Limites de tensão	104-127VCA	196-242VCA	104-127VCA	196-247VCA
Potência consumida	20W	20W	40W	40W
Fluxo de ar (livre)	107m³/h	107 m³/h	214m³/h	214m³/h
Fluxo com filtro	87m³/h	87m³/h	174m³/h	174m³/h
Eficiência do filtro	83%	83%	83%	83%
Temperatura de operação	-10°C a + 55°C	-10°C a +55°C	-10°C a +55°C	-10°C a +55°C
GRELHA AVULSA (SEM FILTRO)	41010	41010	41040	41040
FILTRO DE REPOSIÇÃO	41020	41020	41020 (x2)	41020 (x2)



FURAÇÃO NO PAINEL



DADOS TÉCNICOS

Fornecimento:

Grelha em perfil de alumínio; suporte do ventilador em chapa de alumínio. Filtro de lã de vidro descartável e ventilador axial.

Montagem:

Fixação através de suportes e parafusos.

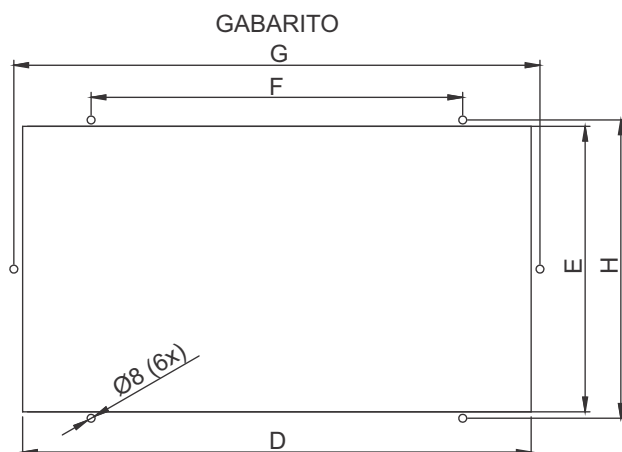
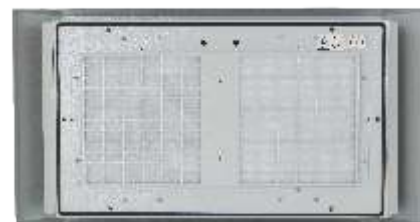
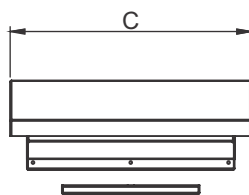
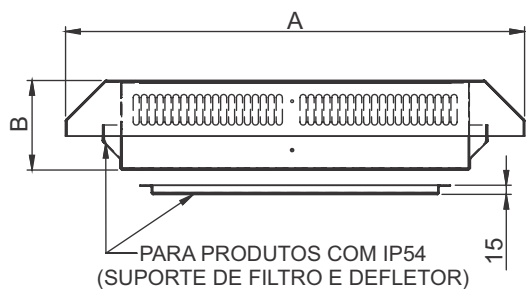
Observação:

Recomendamos a substituição do filtro periodicamente.
Frequência: 50/60Hz.

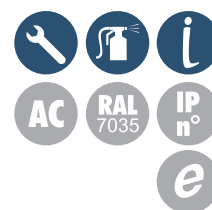
Acabamento:

Alumínio anodizado natural.

SISTEMA COMPLETO DIMENSÕES	41300	41310	41400	41500
A	78 a 83	78 a 83	126	110
B	232	232	300	384
C	224	224	292	376
Voltagem	115VCA	230VCA	115V/230VCA	115V/230VCA
Limites de tensão p/ 115V	104-127VCA	-----	104-127VCA	104-127VCA
Limites de tensão p/ 230V	-----	196-242VCA	196-242VCA	196-242VCA
Potência consumida	28W	28W	53W	125W
Fluxo de ar	89m³/h	89m³/h	230m³/h	445m³/h
Eficiência do filtro	83%	83%	83%	83%
Temperatura de operação	-10°C a +55°C	-10°C a +55°C	-10°C a +55°C	-10°C a +55°C
GRELHA AVULSA (SEM FILTRO)	41030	-----	41050	41070
FILTRO DE REPOSIÇÃO	41035	-----	41055	41075
VENTILADOR AVULSO	VF3001	VF3002	VF7005	VF41500



OBS: Para IP 54, acrescentar 1 ao final do código EX.: ETT 4001



DADOS TÉCNICOS

Fornecimento:

Corpo em chapa de aço. Suporte de filtro e manta filtrante para produtos com IP54.

Acabamento:

Pintura eletrostática a pó (200°C), cinza RAL 7035. Outras opções de cores sob consulta.

Montagem:

Exaustor para instalação no teto. Ideal para aplicação quando não há espaço para montagem na lateral do painel.

Vedação:

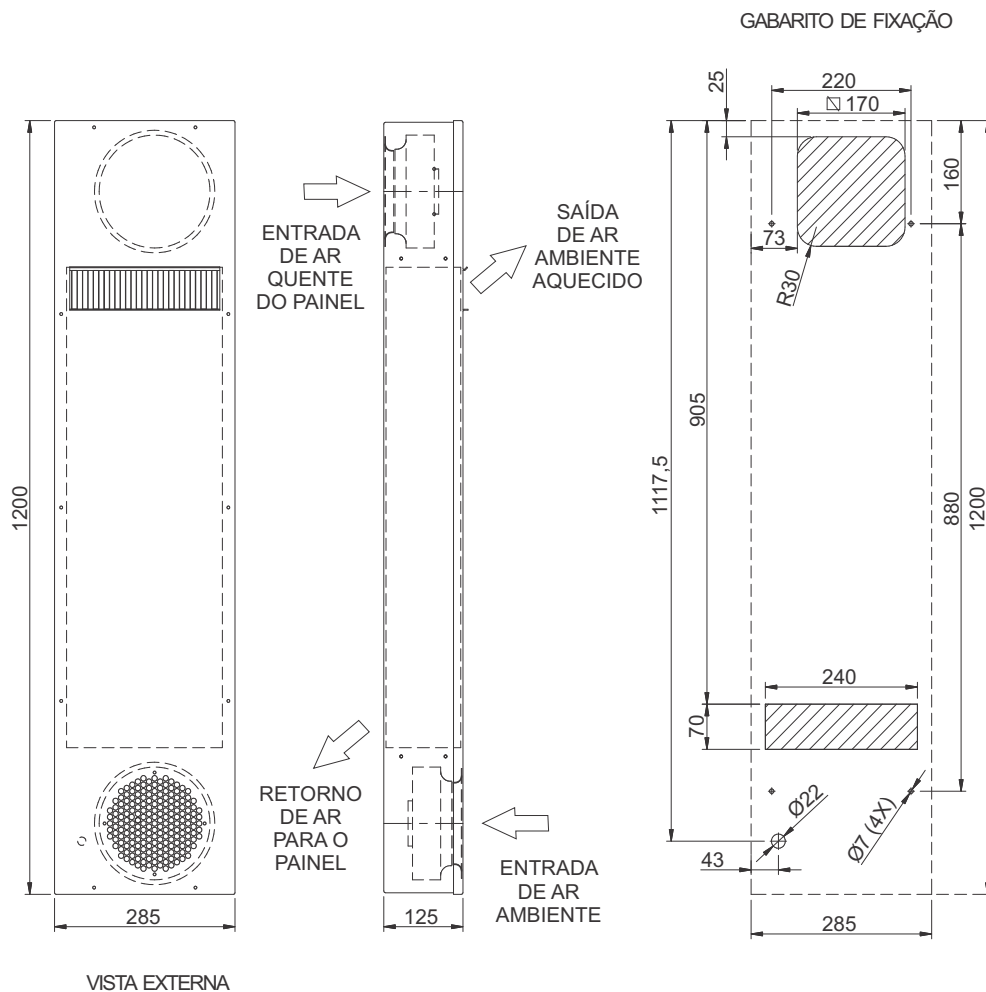
Vedação com espuma de poliuretano, garantindo a impermeabilidade na montagem.

Observação:

Recomendamos utilizar no painel grelhas/filtro mod. CVT60000, conforme a tabela. Para produtos com IP54, a vazão reduz 10%. Outras tensões sob consulta. Limite de tensão 115V: 104-127VCA. Limite de tensão 230V: 196V-242VCA. Frequência: 50/60Hz.

DIMENSÃO (mm)	A	B	C	D	E	F	G	H	QUANTIDADES DE GRELHAS
ETT4000	531	84	351	345	265	250	360	280	01
ETT8000	531	109	351	345	265	250	360	280	01
ETT12000	531	144	351	345	265	250	360	280	02
ETT15000	691	150	395	465	255	355	480	270	02
ETT22000	751	150	395	520	290	380	538	305	03

MODELO	ETT4000	ETT8000	ETT12000	ETT15000	ETT22000
Cap.Nom (En814)	150W/K	226W/K	366W/K	468W/K	709W/K
*Vazão (IP33)	450m³/H	800m³/H	1.200m³/H	1.450m³/H	2.200m³/H
Tensão Nominal	230VCA	230VCA	230VCA	230VCA	230VCA
Pot. Consumida	78W	117W	240W	234W	480W
Corrente Nominal	0,4A	0,48A	1,0A	1,0A	2,0A
Nível de Ruído	<67dBA	<71dBA	<71dBA	<71dBA	<72dBA
Temp. de Trabalho	-5...+70°C	-5...+70°C	-5...+70°C	-5...+70°C	-5...+70°C
Núm. de Vent.	1	1	1	2	2
Peso	8kg	10kg	11kg	15kg	19kg
Cor	RAL7035	RAL7035	RAL7035	RAL7035	RAL7035



DADOS TÉCNICOS

Fornecimento:

Corpo confeccionado em alumínio e trocador em alumínio. Ventiladores radiais de alta eficiência, gabarito de instalação, acessórios e material de vedação. Regulador de temperatura opcional. Borne L/N/PE para alimentação elétrica.

Acabamento:

Alumínio (Natural).

Montagem:

Instalação vertical na lateral ou na porta do gabinete. Fixação através de parafusos.

Observação:

Circuito interno IP 54
Circuito externo IP 34
Frequência: 50/60Hz.

MODELO	TCL2150
Capacidade nominal	42 W/K
Fluxo de ar	575 m ³ /h
Tensão nominal	230VCA
Limites de tensão	196-242VCA
Corrente nominal	0,90A
Potência consumida	144W
Nível de Ruído	≤ 63dB (A)
Temperatura de operação	-5 ... +55°C
Ventilador radial	02 Unidades
Dimensões (A x L x P)	1200 x 285 x 125 mm
Peso líquido	13 Kg
Grau de proteção	IP 54
Conexão elétrica	Borne L/N/PE

- ✓ Corpo em chapa de aço carbono
- ✓ Sistema de refrigeração utilizando gás refrigerante ecológico R-134A
- ✓ Ventiladores axiais de alta potência
- ✓ Temperatura regulada por termostato digital
- ✓ Potência de 340W à 5000W

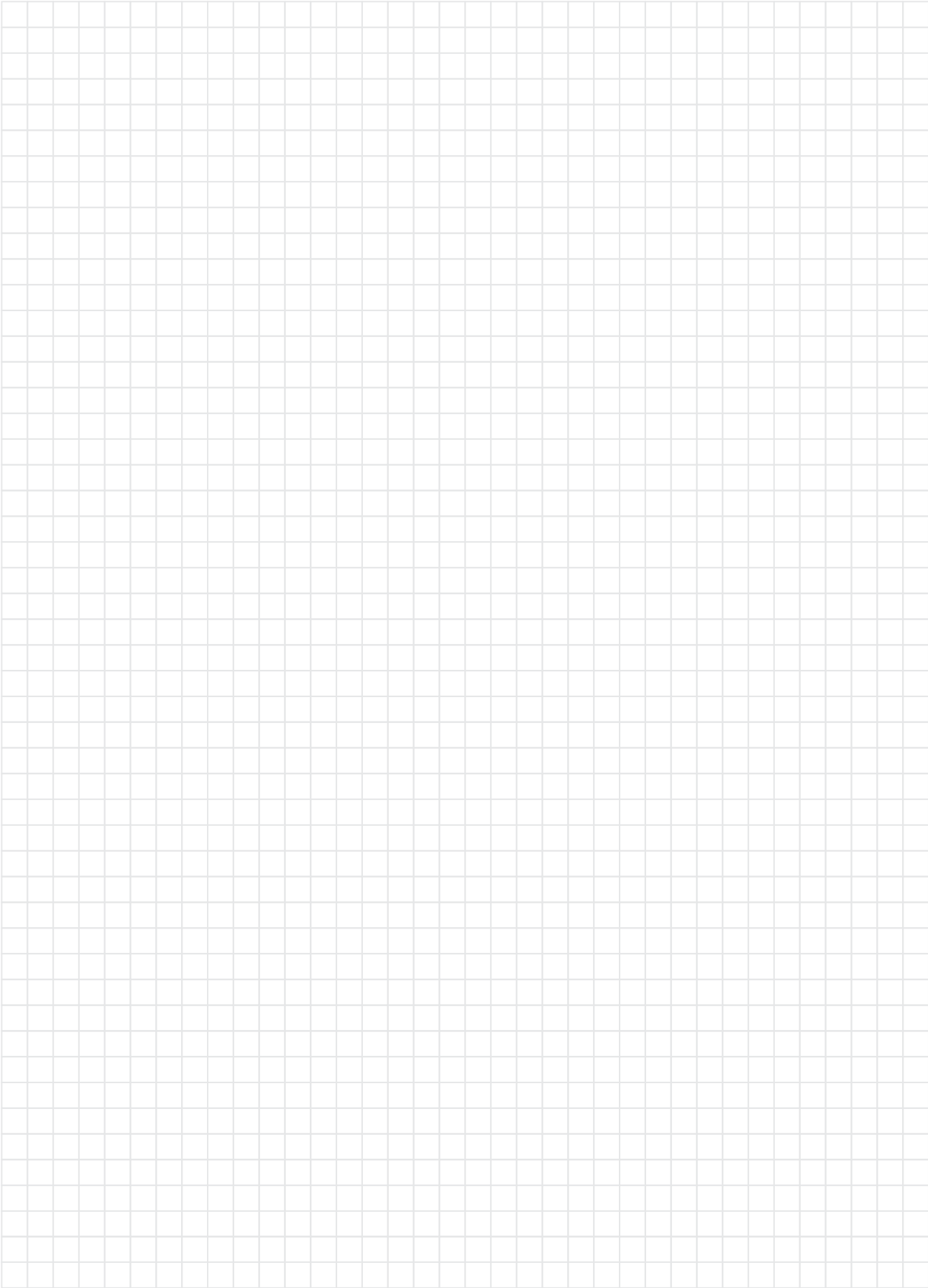


- ✓ Corpo em chapa de aço inox
- ✓ Sistema de refrigeração utilizando gás refrigerante ecológico R-134A
- ✓ Ventiladores axiais de alta potência
- ✓ Temperatura regulada por termostato digital
- ✓ Potência de 340W à 5000W



CÓDIGO	PRODUTO	PG	CÓDIGO	PRODUTO	PG	CÓDIGO	PRODUTO	PG
21830	FECHO LINHA ECOFLEX INOX	27	24310	CHAVE EM POLIAMIDA	10	25432	FECHO LINGUETA INOX 304	11
21835	FECHO MAÇANETA INOX ECOFLEX	23	24311	CHAVE EM POLIAMIDA MINI	10	25434	FECHO LINGUETA INOX 304	11
21835	FECHO LINHA ECOFLEX INOX	27	24320	CHAVE EM POLIAMIDA	10	25436	FECHO LINGUETA INOX 304	11
21840	FECHO MAÇANETA INOX ECOFLEX	23	24321	CHAVE EM POLIAMIDA MINI	10	25438	FECHO LINGUETA INOX 304	11
21840	FECHO LINHA ECOFLEX INOX	27	24330	CHAVE EM POLIAMIDA	10	25440	FECHO LINGUETA INOX 304	11
22016	FECHO MAÇANETA INOX ECOFLEX	22	24340	CHAVE EM POLIAMIDA	10	25444	FECHO LINGUETA INOX 304	11
22016	FECHO LINHA ECOFLEX INOX	26	24341	CHAVE EM POLIAMIDA MINI	10	25446	FECHO LINGUETA INOX 304	11
22018	FECHO MAÇANETA INOX ECOFLEX	22	24355	CHAVE EM ZAMAK CONJUGADA	10	25448	FECHO LINGUETA INOX 304	11
22018	FECHO LINHA ECOFLEX INOX	26	24365	CHAVE EM ZAMAK CONJUGADA	10	25450	FECHO LINGUETA INOX 304	11
22026	FECHO MAÇANETA INOX ECOFLEX	22	24375	CHAVE EM ZAMAK CONJUGADA	10	25452	FECHO LINGUETA INOX 304	11
22026	FECHO LINHA ECOFLEX INOX	26	25126	FECHO LINGUETA 3 PONTOS	15	25454	FECHO LINGUETA INOX 304	11
22028	FECHO MAÇANETA INOX ECOFLEX	22	25134	FECHO LINGUETA INOX 304	11	25456	FECHO LINGUETA INOX 304	11
22028	FECHO LINHA ECOFLEX INOX	26	25136	FECHO LINGUETA INOX 304	11	25458	FECHO LINGUETA INOX 304	11
22032	FECHO MAÇANETA INOX ECOFLEX	22	25138	FECHO LINGUETA INOX 304	11	28113	FECHO LINGUETA AJUSTÁVEL	12
22032	FECHO LINHA ECOFLEX INOX	26	25140	FECHO LINGUETA INOX 304	11	28115	FECHO LINGUETA AJUSTÁVEL	12
22034	FECHO MAÇANETA INOX ECOFLEX	22	25142	FECHO LINGUETA INOX 304	11	28117	FECHO LINGUETA AJUSTÁVEL	12
22034	FECHO LINHA ECOFLEX INOX	26	25144	FECHO LINGUETA 3 PONTOS	15	28213	FECHO LINGUETA AJUSTÁVEL	12
22036	FECHO MAÇANETA INOX ECOFLEX	22	25146	FECHO LINGUETA 3 PONTOS	15	28215	FECHO LINGUETA AJUSTÁVEL	12
22036	FECHO LINHA ECOFLEX INOX	26	25148	FECHO LINGUETA 3 PONTOS	15	28217	FECHO LINGUETA AJUSTÁVEL	12
22056	FECHO MAÇANETA INOX ECOFLEX	22	25156	FECHO LINGUETA INOX 304	11	28219	FECHO PARA CAIXAS E PAINÉIS	16
22056	FECHO LINHA ECOFLEX INOX	26	25158	FECHO LINGUETA INOX 304	11	28221	FECHO PARA CAIXAS E PAINÉIS	16
22058	FECHO MAÇANETA INOX ECOFLEX	22	25160	FECHO LINGUETA INOX 304	11	28223	FECHO PARA CAIXAS E PAINÉIS	16
22058	FECHO LINHA ECOFLEX INOX	26	25162	FECHO LINGUETA INOX 304	11	28225	FECHO PARA CAIXAS E PAINÉIS	16
22085	FECHO INOX COM ESPELHO A2	18	25164	FECHO LINGUETA INOX 304	11	28227	FECHO PARA CAIXAS E PAINÉIS	16
22090	FECHO INOX COM ESPELHO A2	18	25166	FECHO LINGUETA 3 PONTOS	15	28229	FECHO PARA CAIXAS E PAINÉIS	16
22095	FECHO INOX COM ESPELHO A2	18	25168	FECHO LINGUETA 3 PONTOS	15	28231	FECHO PARA CAIXAS E PAINÉIS	16
22138	ADAPTADOR (FURAÇÃO RRI)	20	25170	FECHO LINGUETA 3 PONTOS	15	28233	FECHO PARA CAIXAS E PAINÉIS	16
22138	ADAPTADOR (FURAÇÃO RRI)	22	25178	FECHO LINGUETA INOX 304	11	28313	FECHO LINGUETA AJUSTÁVEL	12
22138	ADAPTADOR (FURAÇÃO RRIC)	24	25180	FECHO LINGUETA INOX 304	11	28315	FECHO LINGUETA AJUSTÁVEL	12
22138	ADAPTADOR (FURAÇÃO RRIC)	26	25182	FECHO LINGUETA INOX 304	11	28317	FECHO LINGUETA AJUSTÁVEL	12
22350	FECHO MAÇANETA ESCAM. INOX	19	25184	FECHO LINGUETA INOX 304	11	28513	FECHO LINGUETA AJUSTÁVEL	12
22352	FECHO MAÇANETA ESCAM. INOX	19	25186	FECHO LINGUETA INOX 304	11	28515	FECHO LINGUETA AJUSTÁVEL	12
22354	FECHO MAÇANETA ESCAM. INOX	19	25188	FECHO LINGUETA 3 PONTOS	15	28517	FECHO LINGUETA AJUSTÁVEL	12
22356	FECHO MAÇANETA ESCAM. INOX	19	25190	FECHO LINGUETA 3 PONTOS	15	41030	GRELHA AVULSA (SEM FILTRO)	54
22358	FECHO MAÇANETA ESCAM. INOX	19	25192	FECHO LINGUETA 3 PONTOS	15	41035	FILTRO DE REPOSIÇÃO	54
22362	FECHO MAÇANETA ESCAM. INOX	19	25200	FECHO LINGUETA INOX 304	11	41050	GRELHA AVULSA (SEM FILTRO)	54
22801	SUPORTE DO VARÃO	28	25202	FECHO LINGUETA INOX 304	11	41055	FILTRO DE REPOSIÇÃO	54
22901	SUPORTE DO VARÃO	15	25204	FECHO LINGUETA INOX 304	11	41070	GRELHA AVULSA (SEM FILTRO)	54
22911	SUPORTE DO VARÃO	15	25206	FECHO LINGUETA INOX 304	11	41075	FILTRO DE REPOSIÇÃO	54
22950	VARÕES PLANOS INOX	28	25208	FECHO LINGUETA INOX 304	11	41100	CONJUNTO DE VENTILAÇÃO ALUM.	53
22955	VARÕES PLANOS INOX	28	25210	FECHO LINGUETA 3 PONTOS	15	41110	CONJUNTO DE VENTILAÇÃO ALUM.	53
22960	VARÕES PLANOS INOX	28	25212	FECHO LINGUETA 3 PONTOS	15	41200	CONJUNTO DE VENTILAÇÃO ALUM.	53
22965	VARÕES PLANOS INOX	28	25214	FECHO LINGUETA 3 PONTOS	15	41220	CONJUNTO DE VENTILAÇÃO ALUM.	53
22970	PONTEIRA TERMINAL VARÃO	28	25404	FECHO LINGUETA INOX 304	11	41300	CONJUNTO DE VENTILAÇÃO ALUM.	54
24001	CHAVE EM ZAMAK (COMPACTA)	08	25406	FECHO LINGUETA INOX 304	11	41310	CONJUNTO DE VENTILAÇÃO ALUM.	54
24002	CHAVE EM ZAMAK (COMPACTA)	08	25408	FECHO LINGUETA INOX 304	11	41400	CONJUNTO DE VENTILAÇÃO ALUM.	54
24003	CHAVE EM ZAMAK (COMPACTA)	08	25410	FECHO LINGUETA INOX 304	11	41500	CONJUNTO DE VENTILAÇÃO ALUM.	54
24004	CHAVE EM ZAMAK (COMPACTA)	08	25412	FECHO LINGUETA INOX 304	11	71150	PORTA DOCUMENTO LARANJA A5	50
24210	CHAVE ZAMAK	09	25414	FECHO LINGUETA INOX 304	11	71160	PORTA DOCUMENTO LARANJA A4	50
24220	CHAVE ZAMAK	09	25416	FECHO LINGUETA INOX 304	11	71170	PORTA DOCUMENTO LARANJA A5	50
24230	CHAVE ZAMAK	09	25418	FECHO LINGUETA INOX 304	11	71180	PORTA DOCUMENTO LARANJA A4	50
24240	CHAVE ZAMAK	09	25422	FECHO LINGUETA INOX 304	11	71200	PORTA DOCUMENTO NATURAL A5	50
24250	CHAVE ZAMAK	09	25424	FECHO LINGUETA INOX 304	11	71210	PORTA DOCUMENTO NATURAL A5	50
24260	CHAVE YALE STD TASCO	07	25428	FECHO LINGUETA INOX 304	11	71220	PORTA DOCUMENTO NATURAL A4	50
24270	CHAVE YALE EK333 TASCO	07	25430	FECHO LINGUETA INOX 304	11	71230	PORTA DOCUMENTO NATURAL A4	50

CÓDIGO	PRODUTO	PG	CÓDIGO	PRODUTO	PG
91045	DOBRADIÇA INTERNA INOX	39	97506	LUMINÁRIA COMPACTA	42
91055	DOBRADIÇA INTERNA INOX	39	97508	LUMINÁRIA COMPACTA	42
91070	DOBRADIÇA INTERNA INOX	37	97510	LUMINÁRIA COMPACTA	42
91080	DOBRADIÇA INTERNA INOX	39	97520	LUMINÁRIA COMPACTA	43
91086	DOBRADIÇA INTERNA INOX	35	97522	LUMINÁRIA COMPACTA	43
91090	DOBRADIÇA INTERNA INOX	35	97524	LUMINÁRIA COMPACTA	43
91275	PUXADOR TUBULAR EM INOX	48	97526	LUMINÁRIA COMPACTA	43
91276	PUXADOR TUBULAR EM INOX	48	97528	LUMINÁRIA COMPACTA	43
91277	PUXADOR TUBULAR EM INOX	48	97530	LUMINÁRIA COMPACTA	43
91278	PUXADOR TUBULAR EM INOX	48	ETT4000	EXAUSTOR DE TETO ETT	55
91279	PUXADOR TUBULAR EM INOX	48	ETT4001	EXAUSTOR DE TETO ETT	55
91280	PUXADOR TUBULAR EM INOX	48	ETT8000	EXAUSTOR DE TETO ETT	55
91373	SUORTE DE FIXAÇÃO PUXADOR	48	ETT8001	EXAUSTOR DE TETO ETT	55
91374	SUORTE DE FIXAÇÃO PUXADOR	48	ETT12000	EXAUSTOR DE TETO ETT	55
91375	PUXADOR TUBULAR EM AÇO	48	ETT12001	EXAUSTOR DE TETO ETT	55
91376	PUXADOR TUBULAR EM AÇO	48	ETT15000	EXAUSTOR DE TETO ETT	55
91377	PUXADOR TUBULAR EM AÇO	48	ETT15001	EXAUSTOR DE TETO ETT	55
91378	PUXADOR TUBULAR EM AÇO	48	ETT22000	EXAUSTOR DE TETO ETT	55
91379	PUXADOR TUBULAR EM AÇO	48	ETT22001	EXAUSTOR DE TETO ETT	55
91380	PUXADOR TUBULAR EM AÇO	48	TCL2150	TROCADOR DE CALOR ALUMÍNIO	56
91475	DOBRADIÇA PLANA EXTERNA	33	VF3001	VENTILADOR AVULSO	54
91532	DOBRADIÇA EXTERNA INOX 316	32	VF3002	VENTILADOR AVULSO	54
91542	DOBRADIÇA EXTERNA INOX 316	32	VF7005	VENTILADOR AVULSO	54
91552	DOBRADIÇA EXTERNA INOX 316	32	VF41500	VENTILADOR AVULSO	54
91583	DOBRADIÇA INTERNA PARA CAIXAS	36			
91598	DOBRADIÇA INOX SEMI-EMBUT.	30			
91699	DOBRADIÇA ANTIFOLGA EM INOX	34			
91775	DOBRADIÇA INOX SEMI-EMBUT.	38			
91780	DOBRADIÇA INOX SEMI-EMBUT.	38			
91785	DOBRADIÇA INOX SEMI-EMBUT.	38			
91803	DOBRADIÇA EXTERNA EM INOX	31			
92923	PUXADOR PREMIUM EM INOX	49			
92924	PUXADOR PREMIUM EM INOX	49			
92925	PUXADOR PREMIUM EM INOX	49			
92926	PUXADOR PREMIUM EM INOX	49			
96550	FIM DE CURSO	41			
96515	LUMINÁRIA BLINDADA TUBO VIDRO	46			
96518	LUMINÁRIA BLINDADA TUBO VIDRO	46			
96521	LUMINÁRIA BLINDADA TUBO VIDRO	46			
96526	LUMINÁRIA BLINDADA TUBO VIDRO	46			
96536	LUMINÁRIA BLINDADA TUBO VIDRO	46			
96540	LUMINÁRIA BLINDADA TUBO VIDRO	46			
96615	LUMINÁRIA BLINDADA TUBO VIDRO	46			
96618	LUMINÁRIA BLINDADA TUBO VIDRO	46			
96621	LUMINÁRIA BLINDADA TUBO VIDRO	46			
96626	LUMINÁRIA BLINDADA TUBO VIDRO	46			
96636	LUMINÁRIA BLINDADA TUBO VIDRO	46			
96640	LUMINÁRIA BLINDADA TUBO VIDRO	46			
96925	LUMINÁRIA LED	44			
96935	LUMINÁRIA LED	45			
96945	LUMINÁRIA LED	45			
96955	LUMINÁRIA LED	44			
97500	LUMINÁRIA COMPACTA	42			
97502	LUMINÁRIA COMPACTA	42			
97504	LUMINÁRIA COMPACTA	42			



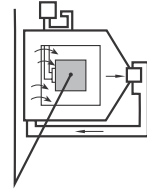
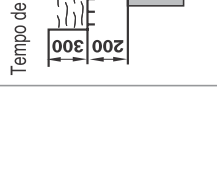
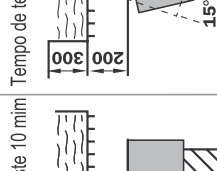
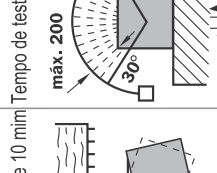
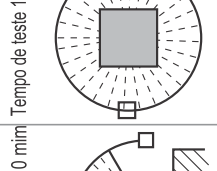
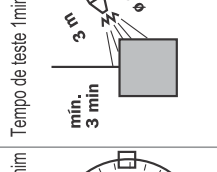
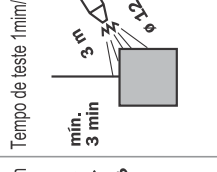
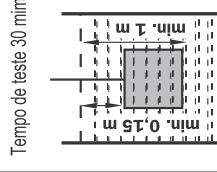
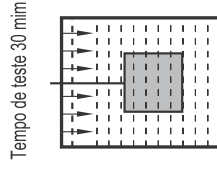
1º NUMERAL CARACTERÍSTICO

2º NUMERAL CARACTERÍSTICO

Grau de proteção contra o ingresso prejudicial de água

Grau de proteção contra pessoas e objetos sólidos.

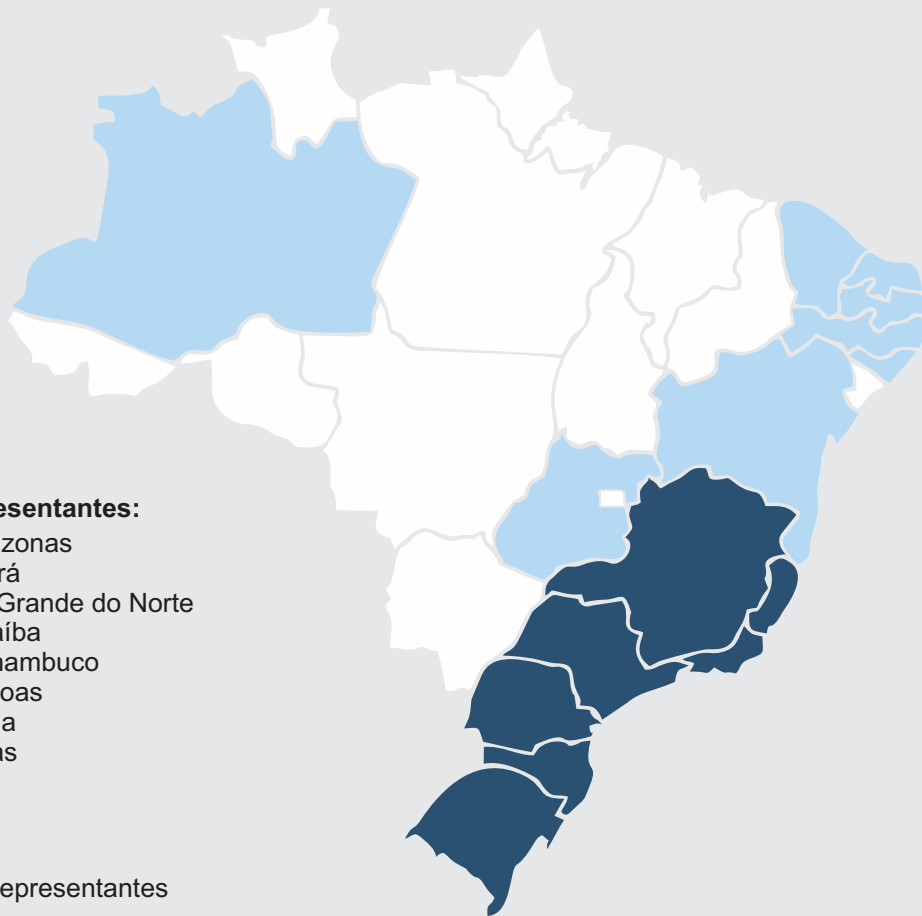
	0	1	2	3	4	5	6	7	8
Não protegido		Proteção contra quedas verticais de gotas d'água	Proteção contra quedas verticais de gotas d'água para uma inclinação máxima de 15 graus.	Proteção contra água aspergida de um ângulo de ± 69 graus.	Proteção contra projeções d'água	Proteção contra jatos d'água	Proteção contra ondas do mar ou jatos potentes	Proteção contra imersão	Proteção contra submersão
	IP 00	IP 01	IP 02	10 l/mim 80 kN/m ²	10 l/mim 80 kN/m ²	12,5 l/mim 30 kN/m ²	100 l/mim 100 kN/m ²		
Protegido contra objetos sólidos com Ø maior que 50mm.	IP 10	IP 11	IP 12	IP 13					
Protegido contra objetos sólidos com Ø maior que 12mm.	IP 20	IP 21	IP 22	IP 23					
Protegido contra objetos sólidos com Ø maior que 2,5mm.	IP 30	IP 31	IP 32	IP 33	IP 34				
Protegido contra objetos sólidos com Ø maior que 1mm.	IP 40	IP 41	IP 42	IP 43	IP 44	IP 45	IP 46		
Protegido contra poeira. Depressão: 200 mm de coluna d' água Máxima aspiração de ar: 80 vezes o volume do invólucro.	IP 50			IP 53	IP 54	IP 55	IP 56		
Totalmente protegido contra poeira. Mesmo procedimento de teste.	IP 60					IP 65	IP 66	IP 67	IP 68



Consultores Técnicos e Representantes

A **TASCO** possui uma equipe de consultores técnicos e representantes preparados para sanar dúvidas, propor soluções e indicar o produto ideal para o seu projeto.

Caso você não tenha encontrado um consultor ou representante próximo à sua empresa, entre em contato com a nossa central de atendimento através do telefone: **0800 770 3171**.



Consultores Técnicos:

- Minas Gerais
- Espírito Santo
- Rio de Janeiro
- São Paulo
- Paraná
- Santa Catarina
- Rio Grande do Sul

Representantes:

- Amazonas
- Ceará
- Rio Grande do Norte
- Paraíba
- Pernambuco
- Alagoas
- Bahia
- Goiás

Nossos Telefones:

Comercial: 0800 770 3171

Matriz: (15) 3363-8000

Nosso Endereço:

Av. Vereador José Ângelo Biagioni, 850
Centro - Boituva / SP - 18550-000

Desde
1980
REFERÊNCIA DE MERCADO

TASCO

www.tasco.com.br